

Каблов, С.Н. Бондаренко, С.И. Благинин // Технологии, кооперация, инвестиции: [сб.] по матер. VI межрегион. науч.-практ. конф. "Взаимодействие...", посвящ. 80-летию ВолгГТУ и 45-летию ВПИ (18-19 мая 2010 г.) / ВПИ (филиал) ВолгГТУ [и др.]. - Волжский, 2010. - С. 128-129.

2. Каблов, В.Ф. Биологическая безопасность огнезащитных составов / В.Е. Костин, Н.А. Соколова, Л.А. Василькова, С.Н. Бондаренко, В.Ф. Каблов, В.В. Гамага, С.Н. Родионов // матер. VII межрегион. науч.-практ. конф. «Взаимодействие предприятий и вузов по повышению эффективности производства и инновационной деятельности», г. Волжский, (19-20 мая 2011г.) [Электронный ресурс]: тезисы докладов. – Электрон. текстовые дан./ ВПИ (филиал) ГОУ ВПО ВолгГТУ, - Волжский, 2011. – С.115-118.

ХИМИЯ, ХИМИЧЕСКИЕ ТЕХНОЛОГИИ И ОБОРУДОВАНИЕ

МНОГОЛЕНТОЧНАЯ СУШИЛКА КИПЯЩЕГО СЛОЯ

М. С. Густякова (студент гр. ХМАМ-1п),

К. О. Сулова (студент гр. ТМХ-449)

*Волгоградский государственный технический университет,
г. Волгоград*

Известно, что основными недостатками существующих конструкций конвективных сушильных аппаратов с виброкипящим слоем являются: невысокая эффективность процесса сушки, конструктивная сложность исполнения аппарата, технологические ограничения при использовании для сушки материалов с различными характеристиками, неравномерность сушки. Для устранения данных недостатков предложено множество новых конструкций и полезных моделей, где к результатам по совершенствованию существующей сушильной техники относятся: простота конструкции, сниженные показатели материалоемкости и энергоемкости, высокая производительность,

улучшение качества готовых продуктов, расширение области применения сушилок и повышение надежности работы аппарата.

Прототипом рассматриваемого изобретения послужила конструкция многоленточной сушилки кипящего слоя, указанная в патенте [1]. Данный аппарат относится к тепломассообменному процессу сушки дисперсных материалов и находит применение в химической, горноперерабатывающей, микробиологической, строительной и других отраслях промышленности, а также в экологических процессах сушки сыпучих отходов.

К недостаткам предыдущих моделей многоленточных сушилок кипящего слоя можно отнести высокие энергозатраты в связи с большим расходом сушильного агента из-за недостаточной теплопередачи к высушиваемому сыпучему материалу, находящемуся на ленте; трение перфорированных лент с опорными решетками и их гидравлическое сопротивление при подаче теплоносителя через отверстие решеток и перфорированных лент.

Рассматриваемая сушилка позволяет уменьшить гидравлическое сопротивление теплоносителя, снизить трение при движении перфорированных лент по транспортеру, снизить расход теплоносителя, и в целом уменьшить энергозатраты в многоярусной сушилке кипящего слоя за счет уменьшения поверхности трения ленты с верхней плоскостью каждого короба.

Это достигается следующим образом:

- установка с возможностью вращения опорных валков позволяет заменить трение скольжение поверхности перфорированных лент на трение качения их по боковой поверхности валков и уменьшить поверхность трения, что снижает энергозатраты на движение лент внутри коробов.

- герметичная установка продольных козырьков в верхней части каждого короба позволяет предотвратить утечки теплоносителя из коробов, снизить его расход и уменьшить энергозатраты.

- создание вертикального зазора между боковой поверхностью валков и нижней поверхностью козырьков и установка в нем краев перфорированных лент позволяет создать аэрозатвор, снижающий утечки теплоносителя из ко-

роба в кипящий слой, минуя отверстия перфорированных лент, и уменьшает энергозатраты для создания кипящего слоя теплоносителя.

Однако, и у данной сушилki обнаружены недостатки: большой расход псевдоожижающего теплоносителя и соответственно высокие энергозатраты для создания кипящего слоя высушиваемого материала.

Для уменьшения расхода сушильного агента и энергозатрат разработана многоленточная сушилka с кипящим слоем высушиваемого материала [2], конструктивной особенностью которой является то, что при перемещении вдоль перфорированной ленты слой совершает колебательные движения за счёт чередующихся опорных валков овальной и треугольной формы в поперечном сечении и вогнутой формы в продольном сечении. В таком режиме при продольном движении ленты происходит механическое встряхивание частиц на ленте. В принципе в этом случае не обязательно переводить частицы в псевдоожиженное состояние, переходя от виброкипящего к виброколеблющемуся слою высушиваемого материала.

Вогнутая поверхность опорного валка 1 в виде параболы позволяет при встряхивании равномерно распределять высушиваемый материал вдоль его длины, что обеспечивает одинаковую скорость сушки всех частиц высушиваемого материала и, в результате, снижение расхода сушильного агента и уменьшение энергозатрат.

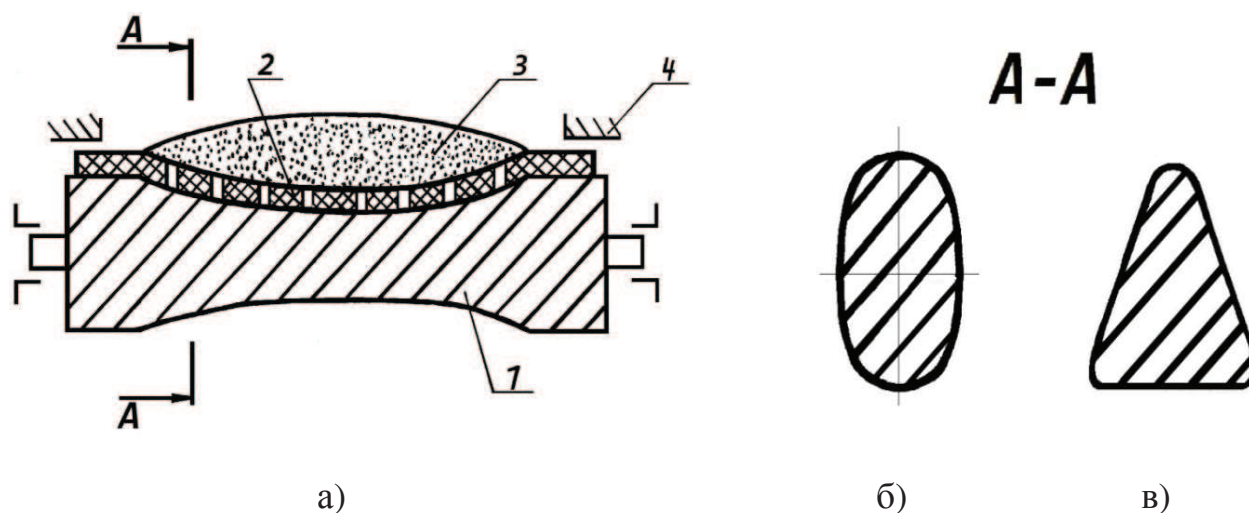
Для предупреждения утечек сушильного агента края опорного валка выполнены цилиндрическими и заправлены в зазор между этими краями и продольными козырьками 4.

Преимущество данного сушильного аппарата состоит в том, что расход псевдоожижающего теплоносителя и энергозатраты для создания кипящего слоя высушиваемого материала за счёт его колебаний и механического перемешивания снижаются в 2 – 3 раза.

На рисунке 1 показаны продольное и поперечное сечения опорного валка.

Сушилka работает следующим образом.

Сушильный агент подается в камеру под перфорированную ленту 2. Приводные валки, находящиеся в начале и в конце ленты, приводятся во вращение от электродвигателя с редуктором, обеспечивая продольное перемещение ленты с высушиваемым материалом. Сушильный агент, проходя сквозь отверстия в ленте 2 и частицы высушиваемого материала 3, нагревает их, и за счёт массопередачи удаляют влагу. Так как опорные валки 1 имеют овальную и треугольную форму и чередуются по длине ленты 2 друг с другом, то лента 2 вместе с частицами высушиваемого материала совершает при вращении этих опорных валков вертикальные колебания, подбрасывая и перемешивая частицы, что увеличивает скорость сушки, предупреждает прилипание частиц к поверхности перфорированной ленты 2 и коркообразование частиц при нагреве на этой поверхности. Кроме того, такая вибрация ленты способствует регенерации её отверстий и увеличивает срок работы без остановок на очистку отверстий в ленте 2, а продольные козырьки 4, герметично закрывающие камеру сушильного агента, предотвращают утечку сушильного агента.



1 – опорный валок с вогнутой боковой поверхностью; 2 – перфорированная лента; 3 – высушиваемый материал; 4 - продольный козырёк, герметично закрывающий камеру сушильного агента, задаваемого под ленту 2; а) продольное сечение опорного валка; б) поперечное сечение опорного валка с овальной формой; в) поперечное сечение опорного валка с треугольной формой

Рисунок 1 – Схема опорного валка

На описанную конструкцию многоленточной сушилки с кипящим слоем получен патент на полезную модель № 2013121860/06 от 27.02.2014.

Список литературы

1. Пат. на п.м. 123915. Российская Федерация, МПК F26B17/04. Многоленточная сушилка/ А. Б. Голованчиков, В. В. Шишлянников, Н. А. Дулькина, А. Ю. Обухова, Т. А. Осетрова, Н. Н. Коваль, В. А. Панов; патентообладатель ФГБОУ ВПО «Волгоградский государственный технический университет». - № 2012129455/06, 11.07.2012
2. Пат. на п. м. 138096. Российская Федерация, МПК F26B17/04. Многоленточная сушилка кипящего слоя/ А. Б. Голованчиков, В. В. Шишлянников, Н. А. Дулькина, Т. А. Осетрова, М. С. Густякова, О. В. Затымин; патентообладатель ФГБОУ ВПО «Волгоградский государственный технический университет». - № 2013121860/06 от 27.02.2014.

СИНТЕЗ 1,3-ДИЗАМЕЩЁННЫХ МОЧЕВИН С АДАМАНТИЛЬНЫМ РАДИКАЛОМ И ИЗУЧЕНИЕ ИХ СВОЙСТВ

А. М. Белова, М. Ю. Романова, В. В. Бурмистров, Г. М. Бутов

Волжский политехнический институт (филиал)

Волгоградского государственного технического университета,

www.volpi.ru

Адамантилсодержащие 1,3-дизамещенные мочевины, получаемые на основе 1-изоцианатоадамантана, являются мощными ингибиторами sEH (фермент вовлеченный в метаболизм эндогенных химических медиаторов, которые играют важную роль в регуляции кровяного давления, а также для подавления воспалительных процессов). Однако, они имеют высокую температуру плавления и плохо растворимы в воде и в жирах.

Известно, что введение метильных групп в молекулу адамантана снижает температуру плавления соединений. В этой связи, синтез мочевины, содержащих в своей структуре 3,5-диметил(адамант-1-ил)ный фрагмент, позволит существенно уменьшить температуру плавления, улучшить растворимость, а, следовательно, и биодоступность получаемых на их основе 1,3-дизамещенных мочевины и других биологически активных веществ.

Кроме того, для увеличения биодоступности адамантилсодержащих мочевины, в структуру левой части, содержащей адамантильную группу, следует вводить спейсерские мостики различной длины между адамантильной группой и атомом азота мочевины. Ранее в работе [1] было показано, что у мочевины, не имеющей метильного фрагмента между мочевиной и адамантильными группами температура плавления выше на 80 °С, чем у аналогичной структуры мочевины отличающейся наличием метильного фрагмента.

В качестве исходного соединения для получения целевых продуктов использовался 1-изоцианато-3,5-диметиладамантан полученный по методике [2].

Взаимодействием 1-изоцианато-3,5-диметиладамантана с 1-амино-3,5-диметиладамантаном и с 1-(адамант-1-ил)бутил-2-амином получены N,N'-

ди[3,5-диметил(адамант-1-ил)]мочевина (1) и N-[3,5-диметил(адамант-1-ил)]-N'-[(адамант-1-ил)втор-бутил-1] мочевины (2):

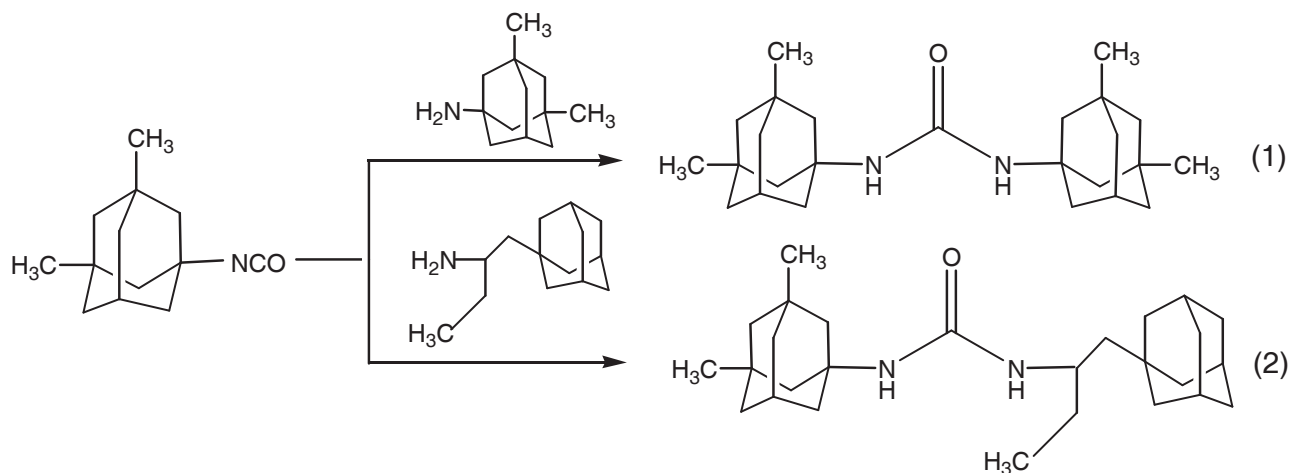


Рисунок 1 – Синтез 1,3-дизамещенных мочевины, содержащих 2 адамантильных фрагмента

Реакции проводили в диметилформамиде, при мольном соотношении реагентов 1:1, смешивая реагенты при температуре 0° С. Реакционной массе позволяли медленно остыть до комнатной температуры в течение 12 часов, затем реакционную массу выливали в воду. Образующиеся продукты представляет собой твердые вещества белого цвета, которые промывали 1н HCl и водой. Сырец чистили колоночной хроматографией на силикагеле.

Идентификацию состава и строения полученного соединения доказывали с помощью ЯМР 1H-спектроскопии и масс-спектрометрии.

Литература

1. Butov G.M., Burmistrov V.V., Saad Karim Ramez Synthesis and Properties of 1,3-bis-adamantyl Disubstituted Ureas and Biureas // J. Chem. Chem. Eng., № 6, 2012, p. 774-777.
2. Vladimir Burmistrov, Christophe Morisseau, Kin Sing Stephen Lee, Diyala S. Shihadih, Todd R. Harris, Gennady M. Butov, Bruce D. Hammock Symmetric adamantyl-diureas as soluble epoxide hydrolase inhibitors // Bioorg. Med. Chem. Lett. 2014, 24, p. 2193-2197.

ПРИМЕНЕНИЕ ВСПУЧИВАЮЩИХСЯ И МИКРОДИСПЕРСНЫХ НАПОЛНИТЕЛЕЙ ДЛЯ УВЕЛИЧЕНИЯ ОГНЕТЕПЛОЗАЩИТНЫХ СВОЙСТВ ЭЛАСТОМЕРНЫХ КОМПОЗИЦИЙ

В.Ф. Каблов – директор ВПИ (филиал) ВолгГТУ, г. Волжский

О.М. Новопольцева – профессор кафедры ВТПЭ, г. Волжский

В.Г. Кочетков – аспирант кафедры ВТПЭ, г. Волжский

Н.В. Костенко – магистрант кафедры ВТПЭ, г. Волжский

К.А. Калинова – студент кафедры ВТПЭ, г. Волжский

Волжский политехнический институт ВПИ (филиал) ФГБОУ ВПО ВолгГТУ

Эластомерные композиции широко используются в разных отраслях промышленности, в том числе в экстремальных условиях для огне- и теплозащиты систем воздухопроводов, трубопроводов, металлоконструкций, электрических кабельных систем, транспортных коммуникаций и т.п.

Перспективным направлением повышения термостойкости таких материалов является использование в составе эластомерных композиций вспучивающихся (перлита, вермикулита, терморасширяющегося графита) и высокодисперсных наполнителей, и в том числе высокодисперсных карбидов кремния [1].

Использование перлита и микродисперсного карбида кремния в эластомерных материалах мало изучено.

Цель работы – разработка огнетеплозащитных эластомерных материалов на основе различных типов каучуков, содержащих вспучивающиеся (перлит) и микродисперсные (микродисперсного карбида кремния) наполнители.

Объектом исследования являются резиновые смеси и вулканизаты на основе бутадиенстирольного каучука СКМС -30АРКМ 15 с серной вулканизирующей группой, содержащие разное количество исследуемых наполнителей.

Установлено, что введение в состав резиновой смеси перлита практически не влияет на кинетические параметры вулканизации, физико-механические показатели остаются удовлетворительными, однако происхо-

дит увеличение тепло- и огнезащитных характеристик эластомерного материала.

Для оценки огнестойкости полученных вулканизатов определялась температура на необогреваемой поверхности образца при действии на него открытого пламени плазматрона (температура 2000⁰С).

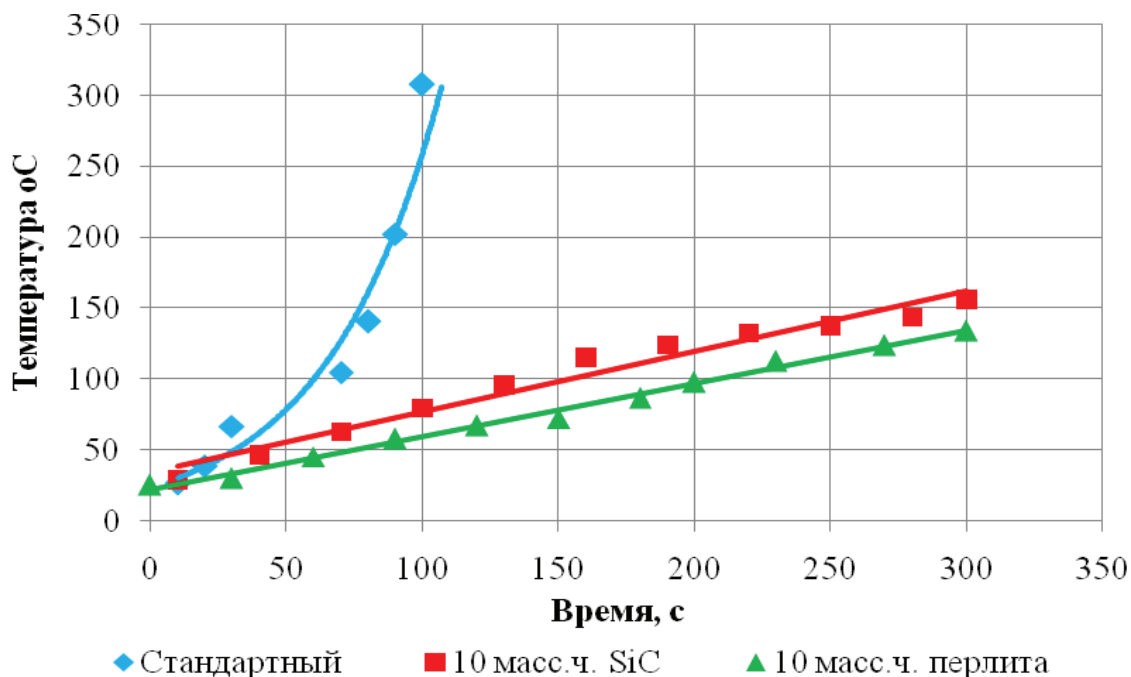


Рисунок 1 – Температура необогреваемой поверхности образца в зависимости от времени нагрева

Из данных, представленных на рисунке 1, видно, что с введением исследуемых наполнителей время прогрева до 100⁰С увеличивается с 70 сек у стандартного образца, до 153 и 205 сек у образцов содержащих по 10 масс.ч. микродисперсного карбида кремния и перлита, соответственно.

Работа выполнена в при поддержке проекта "Разработка модификаторов и функциональных наполнителей для огне-, теплозащитных полимерных материалов" выполняемого вузом в рамках государственного задания Минобрнауки России.

Список литературы:

1. Лифанов В.С., Каблов В.Ф., Новопольцева О.М. и др. / Эластомерные материалы с микродисперсными отходами карбида кремния // Каучук и резина. 2013, 4, с. 18-20.

КОМПЛЕКСНЫЕ ПРОТИВОСТАРИТЕЛИ В ПРОИЗВОДСТВЕ ШИН И РТИ

В.Ф. Каблов – директор ВПИ (филиал) ВолгГТУ, г. Волжский

Пучков А. Ф., к. т. н., доцент кафедры ВТПЭ, г. Волжский

Спиридонова М. П., к. т. н., доцент кафедры ВТПЭ, г. Волжский

Бардина Е. И. магистрант кафедры ВТПЭ, г. Волжский

Лагутин П. А. магистрант кафедры ВТПЭ, г. Волжский

Мазаева А. О. магистрант кафедры ВТПЭ, г. Волжский

Волжский политехнический институт ВПИ (филиал) ФГБОУ ВПО ВолгГТУ

В настоящее время значительный интерес представляют исследования возможности применения в эластомерных композициях (ЭК) молекулярных комплексов и комплексных соединений, для получения которых использовались расплавы ϵ -капролактама с ингредиентами ЭК [1-3]. Скорейшая промышленная реализация исследований стала возможной в результате исключительной простоты и доступности синтеза лактамсодержащих соединений. Синтез проводится в отсутствие растворителей и сточных вод, а также при относительно не высоких температурах, что, естественно, открывает широкие возможности для создания эксплуатационно-технологических добавок (ТЭДов) к резинам.

Использование ϵ - капролактама в качестве дисперсионной среды и блокирующего агента позволило получить, а затем использовать в промышленности блокированные полиизоцианаты. Прерогатива ϵ -капролактама, как вещества способного к образованию с ингредиентами эластомерных композиций низковязких расплавов использовалась для желатинизации ПВХ. Интересен расплав ϵ -капролактама с N-фенил-N'-изопропил-n-фенилендиамином (IPPD). Его преимущество, заключающееся в способности существовать в жидком состоянии в широком интервале температур (от -30 до +115⁰С), позволило осуществить приготовление композиционных противостарителей практически при нормальных условиях, без использования растворителей. Бинарные сплавы ϵ -капролактама с IPPD могут явиться ди-

персионной средой и для многих других органических и неорганических соединений. В итоге, протекающие сложные физико-химические процессы способствовали созданию полифункциональных (ТЭДов): промотора адгезии к различным синтетическим волокнам - БКПИЦ-ДБС-П(ТУ № 2494-002-98528460-07); промотора адгезии резины к латунированному металлокорду - НПА- Бор Z (ТУ № 2494-002-34675695-08).

Авторами настоящей работы использовались особенности поведения ϵ -капролактама в расплавах с органическими кислотами при получении комплексных соединений в результате чего, были подготовлены материалы для публикаций: «Влияние модифицированной канифоли в составе Диспрактола КС БП на свойства эластомерных композиций» и «Получение, свойства и применение ди- ϵ -капролактамадистеарата цинка».

Список литературы:

1. Пучков А.Ф., Туренко С.В, Огрель А.М., Рева С.В. // Каучук и резина. 2002. №2 с.20.
2. Пучков А.Ф., Туренко С.В, Рева С.В. // Каучук и резина. 2002. №6 с.23.
3. Пучков А.Ф., Рева С.В., Каблов В.Ф., Туренко С.В. // Каучук и резина. 2003. №2 с.20.

ЦЕНТРОБЕЖНО-СТРУЙНАЯ ФОРСУНКА ДЛЯ ЭЖЕКЦИОННОЙ ГРАДИРНИ

Д. Р. Александрин магистрант кафедры ПАХП ВолгГТУ г. Волгоград

В. А. Кречетов студент кафедры ПАХП ВолгГТУ г. Волгоград

Н. В. Шибитова доцент кафедры ПАХП ВолгГТУ г. Волгоград

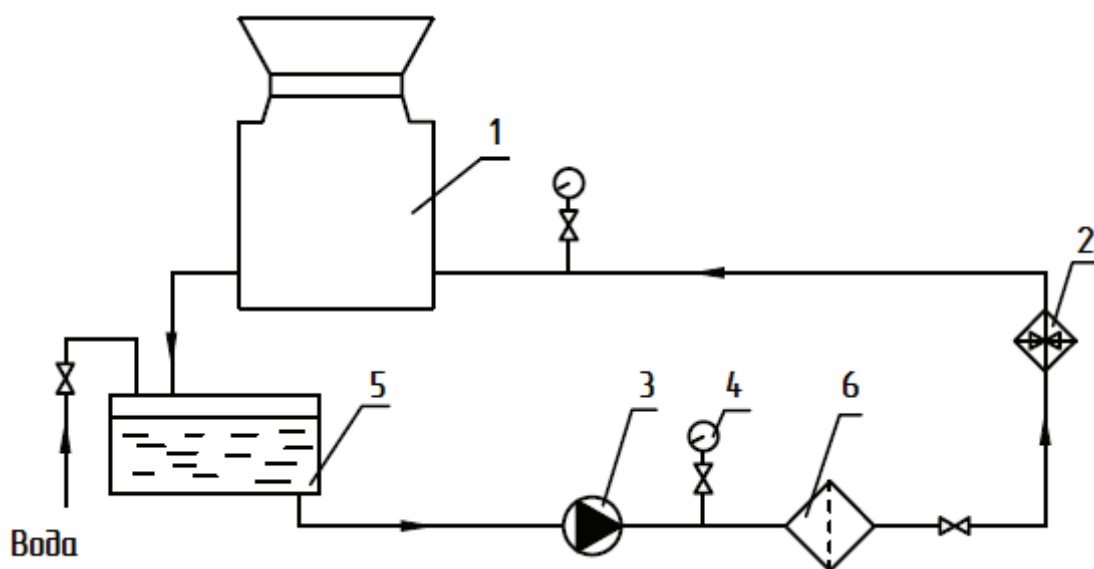
Н. С. Шибитов доцент кафедры ПАХП ВолгГТУ г. Волгоград

В последние десятилетия в химической, нефтехимической, теплоэнергетической, металлургической и других отраслях промышленности на предприятиях используют оборотное водоснабжение для охлаждения, как основного, так и вспомогательного оборудования. Обратную воду, где её количество составляет до 96% от общего водопотребления, после её использования

необходимо охлаждать. Как правило, охлаждение воды проводят в градирнях с использованием испарительного эффекта, где данный процесс является одним из важных технологических процессов для многих производств, так как удельные энергозатраты на охлаждение воды составляют значительную долю общего энергопотребления [1].

Оборотное водоснабжение является наиболее новой системой промышленного водоснабжения. На рисунке 1 представлена система оборотного водоснабжения.

По составу сооружений эта система более сложная, чем уже давно известная прямоточная, дороже в строительстве и эксплуатации, но оборотная система позволяет резко (в 25÷50 раз) снизить потребность предприятия в свежей воде и уменьшить не менее чем в 80 раз сброс тепла в водоисточник [2].



1 – градирня; 2 – компрессор; 3 – циркуляционный насос; 4 – КИП;
5 – бак-резервуар; 6 – фильтр

Рисунок 1. Система оборотного водоснабжения

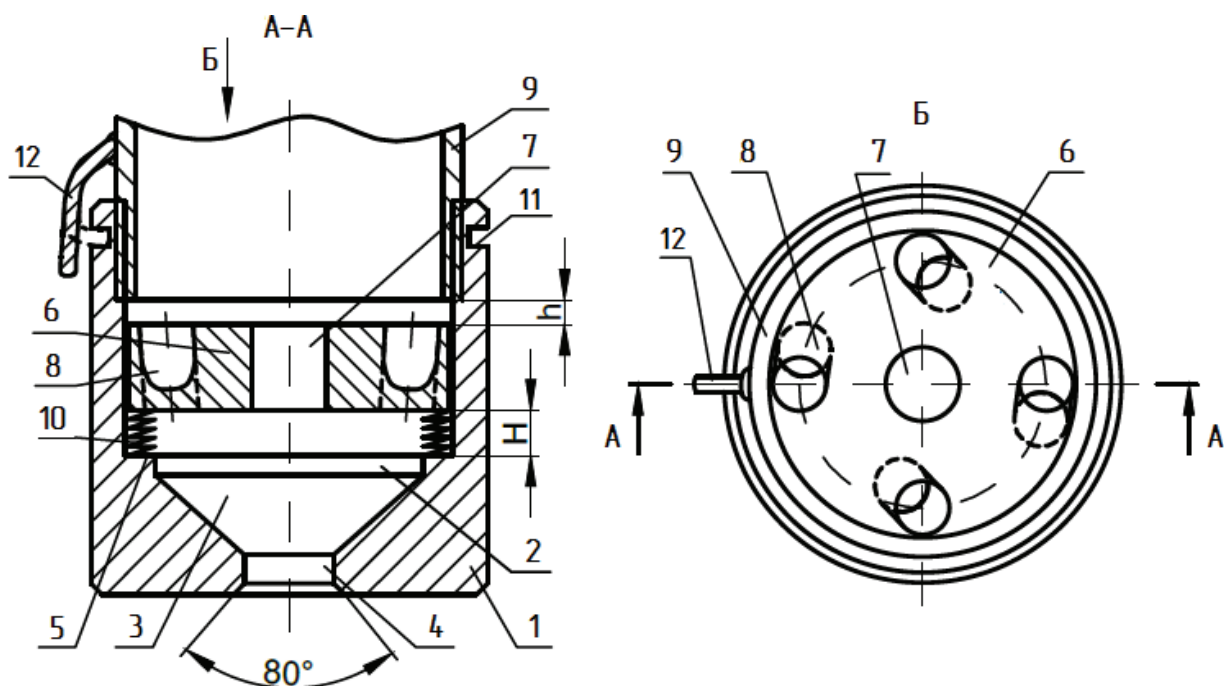
Основным источником воды для восполнения безвозвратных потерь из системы оборотного водоснабжения является природная вода. Количество забираемой воды составляет около 5% от общего водопотребления. В системе помимо основного оборудования – градирни, присутствуют очистные со-

оружения (фильтр), позволяющие избежать попадания механических включений в градирню. Потери воды происходят за счёт её испарения – $1\div 2\%$ от общего водопотребления и за счёт капельного уноса – менее $0,1\%$ от общего водопотребления.

В настоящее время одной из наиболее эффективных градирен является эжекционная градирня. В отличие от других видов градирен в эжекционной отсутствует ороситель, что позволяет охлаждать воду с температурой до $90\text{ }^{\circ}\text{C}$, с повышенной жёсткостью. Наличие форсунок, в которых вода подаётся под высоким давлением (до 4 атм.), позволяет получить мелкие капли воды диаметром до 1 мм, тем самым увеличить поверхность контакта фаз и интенсифицировать процесс тепло- и массообмена. Эжекционные градирни выдерживают наибольшие гидравлические нагрузки и способны охлаждать воду с большим перепадом температур до $40\text{ }^{\circ}\text{C}$, что также связано с отсутствием оросителя. Отсутствие вентилятора в эжекционных градирнях позволяет сэкономить энергозатраты по сравнению с вентиляторной. По сравнению с башенной и вентиляторной градирнями эжекционные имеют сравнительно малую стоимость строительства и эксплуатации [3].

Для распыления воды в эжекционных градирнях используют гидравлические форсунки. Наибольшим эффектом обладает центробежно-струйная форсунка, так как она позволяет получить факел, полностью заполненный мелкодисперсными каплями.

В настоящее время к конструкции центробежно-струйной форсунки предъявляют современные требования по качеству распыления жидкости, надёжности работы, снижению энергозатрат. На рисунке 2 представлена центробежно-струйная форсунка. На данную конструкцию форсунки подана заявка на полезную модель РФ.



1 – корпус; 2 – подготовительная камера; 3 – коническое сужающееся отверстие; 4 – цилиндрическое сопло; 5 – кольцевой упор; 6 – вкладыш; 7 – центральное цилиндрическое отверстие; 8 – периферийное наклонное отверстие; 9 – подводящий штуцер; 10 – упругие элементы; 11 – удерживающий элемент; 12 – фиксатор
Рисунок 2. Центробежно-струйная форсунка

Форсунка работает следующим образом. Охлаждаемая вода под давлением подаётся в подводящий штуцер 9. Далее попадая в центральное цилиндрическое отверстие 7 и периферийные наклонные отверстия 8, она попадает через коническое сужающееся отверстие 3 в цилиндрическое сопло 4. Изменяя давление воды можно перемещать вкладыш 6, который подпружинен упругими элементами 10. То есть можно изменять дальность действия факела, площадь орошаемой поверхности. Изготовление периферийных наклонных отверстий 8 под углом 30-60° позволяет получить факел распыляемой воды под углом более 80°, что повышает эффективность распыления жидкости. Часть периферийных наклонных отверстий 8 смещена к центральному цилиндрическому отверстию 7, в результате чего жидкость полностью заполняет коническое сужающееся отверстие 3 в момент её закручивания, а также закрученный поток жидкости на периферии конического сужающегося отверстия 3 сообщает дополнительное вращение закрученному потоку жидкости, что повышает эффективность распыления жидкости. Фиксатор 12, уста-

навливаемый в удерживающий элемент 11, предотвращает самоотвинчиваемость центробежно-струйной форсунки, что повышает надёжность её работы.

Таким образом, предлагаемая центробежно-струйная форсунка регулирует процесс распыления воды, позволяет улучшить эффективность охлаждения воды, не увеличивая энергозатраты на её распыление, а также повышает надёжность работы форсунки в случае увеличения давления распыляемой воды.

Литература

1. Маринюк, Б. Т. Расчёт процесса вакуумно-испарительного охлаждения воды в безнасадочной градирне / Б. Т. Маринюк, С. В. Спритнюк // Химическое и нефтегазовое машиностроение. – 2013. – № 3. – С. 26-27.
2. Пономаренко, В. С. Градирни промышленных и энергетических предприятий : справ. пособие / В. С. Пономаренко, Ю. И. Арефьев ; под ред. В. С. Пономаренко. – М.: Энергоатомиздат, 1998. – 376 с.
3. Эжекционные градирни [Электронный ресурс] / Градирни Прага. – 2013. – Режим доступа: <http://www.icvk.ru/help.html>

СИНТЕЗ И СВОЙСТВА НЕСИММЕТРИЧНЫХ 1,3- ДИАДАМАНТИЛЗАМЕЩЁННЫХ МОЧЕВИН

Дьяченко В.С., Бурмистров В.В., Бутов Г.М.

Волжский политехнический институт (филиал)

Волгоградского государственного технического университета,

www.volpi.ru

В настоящее время интенсивно развиваются исследования в области химии адамантана. Некоторые производные адамантана уже используются в качестве лекарственных препаратов (мидантан, бромантан, римантадин, мепмантин). Биологическая активность этих соединений вызвана явно выраженной липофильной природой компактного каркасного углеводородного фрагмента.

Целью данной работы является синтез и изучение свойств несимметричных 1,3-диадамантил замещенных мочевинок.

Метод заключается во взаимодействии 1-изоцианато-3,5-диметиладамантана с гидрохлоридом-1-аминоадамантана в присутствии триэтиламина:

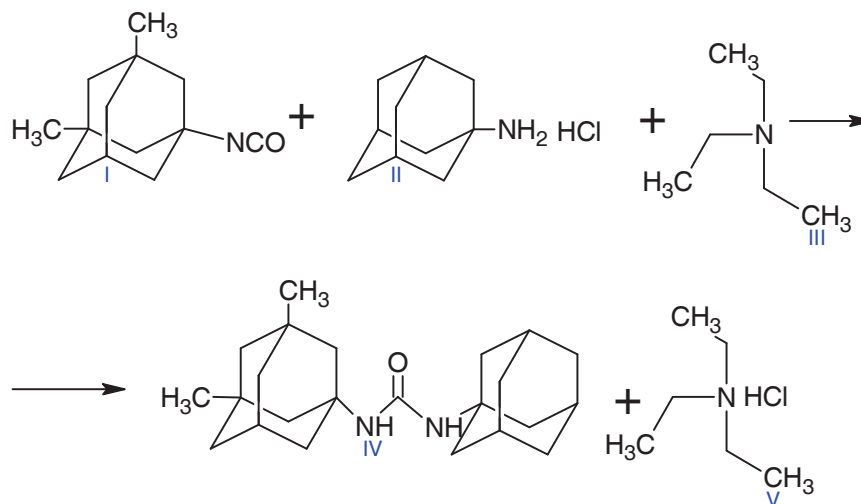


Рисунок 1

1-изоцианато-3,5-диметиладамантан (I); гидрохлорид-1-аминоадамантан (II); триэтиламин (III); 1-адамантил-3-(3,5-диметил)адамантил мочевинок (IV); солянокислый триэтиламин (V).

Реакцию 1-изоцианата-3,5-диметиладамантана с гидрохлоридом-1-аминоадамантана в ели в присутствии триэтиламина вели при комнатной температуре и атмосферном давлении, в отсутствие катализатора, реакция протекала в течение 4 часов, наблюдалось выпадение белого осадка.

Состав и строение продукта подтверждены методами ЯМР ^1H спектроскопии.

Установлено что взаимодействие 1-изоцианато-3,5-диметиладамантана с гидрохлоридом-1-аминоадамантана в присутствии триэтиламина протекает по реакции нуклеофильного присоединения с образованием 1,3-диметиладамантана с выходом 95%.

Литература

1. Butov G.M., Burmistrov V.V., Saad Karim Ramez Synthesis and Properties of 1,3-bis-adamantyl Disubstituted Ureas and Biureas // J. Chem. Chem. Eng., № 6, 2012, p. 774-777.

2. Vladimir Burmistrov, Christophe Morisseau, Kin Sing Stephen Lee, Diyala S. Shihadih, Todd R. Harris, Gennady M. Butov, Bruce D. Hammock Symmetric adamantyl-diureas as soluble epoxide hydrolase inhibitors // Bioorg. Med. Chem. Lett. 2014, 24, p. 2193-2197.

НОВЫЕ СПОСОБЫ МОДИФИКАЦИИ КАРБИДА КРЕМНИЯ

Каблов Виктор Федорович, директор, докт. техн. наук, профессор, Шабанова

Вера Павловна, доцент, канд. техн. наук, Писарев Н.В., магистр.

Волжский политехнический институт (филиал) ВолгГТУ,

404121, Волгоградская обл., г. Волжский, ул. Энгельса, 42а

E-mail: www.volpi.ru

Изменить свойства полимерных композиций можно за счет использования разных наполнителей. Более широко изменять свойства их можно дополнительной модификацией наполнителей.

Карбид кремния благодаря редкому и даже уникальному сочетанию физических и химических свойств (исключительно высокая твердость, жаростойкость, устойчивость против истирания и коррозии) с успехом используется для изготовления разных композиций. Однако, использование его в качестве износостойкого и термостойкого наполнителя для полимерных композиций затруднено из-за плохих технологических свойств резиновых смесей и недостаточных физико-механических показателей.

Карбид кремния плохо смачивается каучуками, имеет недостаточное взаимодействие с ними. При его введении повышаются вязкость резиновых смесей и температура. Это может привести к подвулканизации резиновых смесей.

Повысить активность карбида кремния можно за счет получения наночастиц, которые дополнительно модифицируют. Однако, даже самый простой способ получения наночастиц из карбида кремния конденсацией пара вещества в разряженной инертной атмосфере вызывает значительные трудности по его реализации, не говоря уже о плазмохимическом синтезе.

В данной работе модификацию карбида кремния проводили комплексно за счет физической и химической модификации. Физическую модификацию проводили в планетарной мельнице, химическую - на стадии синтеза азотсодержащих полимеров. В работе использовали дополнительные модификаторы для физической модификации карбида кремния, варьировали условия, применяли разные исходные компоненты в химической модификации. Для упрощения технологии модификации карбида кремния использовали микроволновые технологии.

Работа выполнена в при поддержке проекта "Разработка модификаторов и функциональных наполнителей для огне-, теплозащитных полимерных материалов" выполняемого вузом в рамках государственного задания Минобрнауки России.

ФИЗИЧЕСКАЯ И ХИМИЧЕСКАЯ МОДИФИКАЦИЯ БЕЛОЙ САЖИ

Каблов Виктор Федорович, директор, докт. техн. наук, профессор,

Шабанова Вера Павловна, доцент, канд. техн. наук,

Мокеев Д.П., студент, Шелкова Н.В., студент.

Волжский политехнический институт (филиал) ВолгГТУ,

404121, Волгоградская обл., г. Волжский, ул. Энгельса, 42а

E-mail: www.volpi.ru

Интерес к модификации белой сажи не проходит. Поскольку это приводит к усилению взаимодействия полимера и белой сажи, что непосредственно связано с улучшением технологических свойств резиновых смесей, так и эксплуатационных свойств резиновых изделий. Перспективным направлением модификации белой сажи является химическая прививка полимеров на ее поверхности. Химическую прививку проводят разными способами, используя и мономеры и олигомеры.

В данной работе проводили химическую модификацию белой сажи на стадии поликонденсации, используя разные исходные мономеры. Для повышения эффективности поликонденсации использовали предварительную

физическую активацию, в том числе и микроволновое излучение. Эффективность модифицирования и изменение функциональности поверхности белой сажи можно изменять за счет проведения поликонденсации с более двух мономеров. Были проведены исследования с разными исходными мономерами, условиями физической и химической модификации. Эффективность исследований проверяли на резиновых смесях на основе бутадиен-стирольных каучуков, изготовленных в пластографе «Брабендер».

ОБОСНОВАНИЕ ВЫБОРА ОПТИМАЛЬНОГО РЕЖИМА ПРОЦЕССА ДЕСОРБЦИИ ХЛОРИСТОГО ВОДОРОДА

Н.В. Шибитова доцент кафедры ПАХП ВолгГТУ г. Волгоград

Н.С. Шибитов ст. преподаватель кафедры ПАХП ВолгГТУ г. Волгоград

А.А. Кафтанов студент МЗБ-492с кафедра ПАХП ВолгГТУ г. Волгоград

По мере развития химической промышленности и все более широкого использования хлора для хлорирования различных органических продуктов побочное получение хлористого водорода [1] приобретает все большее значение.

Одним из способов получения хлористого водорода (HCl) является процесс десорбции или отпарки бинарной смеси HCl-H₂O [2], при которой из куба удаляется высококипящий компонент – азеотроп, содержащий около 20% HCl, а сверху колонны, куда подается соляная кислота, содержащая 29–32% HCl, удаляется хлористый водород, содержащий 80–90 % HCl и 20–10 % паров воды. При охлаждении до минус 13–15 °С хлористый водород полностью высушивается (до 0,01% вес.).

Выбор оптимального режима работы десорбционной установки по выделению хлористого водорода выполнен на основании расчета, проведенного с помощью пакета программ PRO-II.

На рисунке 1 показана принципиальная схема получения хлористого водорода. Очищенная от органических примесей соляная кислота поступает в

емкость поз. 1 и насосом поз. 2 подается через теплообменник-рекуператор поз. 3 при заданной температуре в верхнюю часть колонны поз. 4. Для обеспечения процесса десорбции колонна поз. 4 снабжена выносным кипятильником поз. 5, обогреваемым паром. В теплообменнике-рекуператоре поз. 3 исходная соляная кислота подогревается горячей кислотой (азеотропом), выходящей из нижней части колонны поз. 4.

В кипятильнике поз. 5 соляная кислота испаряется. Водяные пары и хлористый водород из куба колонны 4 поднимаются вверх по колонне на встречу потоку свежей кислоты. В колонне происходит массообменный процесс, т.е. свежая кислота, нагреваясь, выделяет хлористый водород, а из горячих паров конденсируется влага.

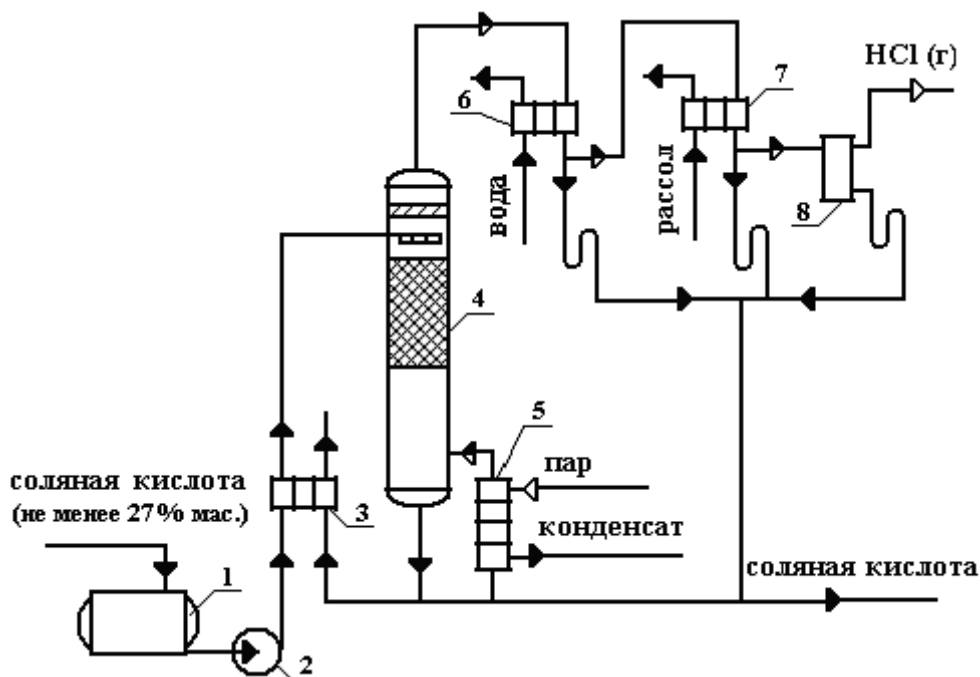


Рисунок 1. Десорбционная установка

Влажный хлористый водород из верхней части колонны проходит последовательно конденсаторы:

- поз. 6, охлаждаемый обратной водой;
- поз. 7, охлаждаемый рассолом до минус 15 °С, где происходит конденсация влаги из хлористого водорода. Полученная соляная кислота идет на реализацию. Осушенный хлористый водород через каплеотбойник поз. 8 направляется потребителю для производства, например, хлористого винила.

Практика эксплуатации действующей десорбционной установки показывает, что такие рабочие параметры как температура исходной смеси и давление в аппарате заметно влияют на энергозатраты, на выход хлористого водорода и расходы хладагентов в конденсаторах. Поэтому в работе проанализировано многофакторное влияние этих параметров на работу десорбционной установки.

В таблице 1 приведены исходные данные и результаты расчетов получения хлористого водорода при начальной температуре исходной смеси 45, 50 и 55 °С и различных давлениях в колонне.

Таблица 1

Исходные и расчетные данные по десорбционной установке

Наименование параметра		Исходные данные для расчета					
1. Давление в аппарате, атм		1,0	1,2	1,4	1,6	1,8	2,0
2. Производительность по исходной смеси, кг/ч		21980,00					
2.1 Состав исходной смеси, % мас.							
- HCl		32,00					
- вода		68,00					
2.2 Температура соляной кислоты на входе в колонну, °С		45,0–55,0					
Расчетные данные							
Температура соляной кислоты на входе в колонну поз. 4, °С	Кипятильник поз. 5 (теплоноситель пар $t = 142,9$ °С)	Первый конденсатор поз. 6 (хладагент вода $t_n = 18$ °С $t_k = 25$ °С)	Второй конденсатор поз. 7 (хладагент рассол $t_n = -15$ °С $t_k = -12$ °С)	Производительность по хлористому водороду после второго конденсатора поз. 7, кг/ч			

		Тепловая нагрузка на кипятильник поз. 5, М·Ккал/ч	Расход теплоносителя, кг/ч	Тепловая нагрузка на конденсатор поз. 6, М·Ккал/ч	Расход хладагента, кг/ч	Тепловая нагрузка на конденсатор поз. 7, М·Ккал/ч	Расход хладагента, кг/ч	
45,0	1,0 атм	1,51	2957,11	0,43	61876,16	$1,14 \cdot 10^{-2}$	3790,65	2332,47
	1,2 атм	1,57	3087,00	0,42	60072,56	$1,23 \cdot 10^{-2}$	4102,60	2360,30
	1,4 атм	1,63	3200,61	0,41	58436,30	$1,29 \cdot 10^{-2}$	4328,02	2385,89
	1,6 атм	1,69	3301,97	0,40	56935,01	$1,35 \cdot 10^{-2}$	4501,06	2409,71
	1,8 атм	1,73	3393,72	0,39	55544,75	$1,39 \cdot 10^{-2}$	4639,99	2432,09
	2,0 атм	1,77	3477,70	0,38	54247,49	$1,43 \cdot 10^{-2}$	4755,42	2453,27
50,0	1,0 атм	1,42	2775,47	0,43	64266,23	$1,14 \cdot 10^{-2}$	3718,62	2288,16
	1,2 атм	1,48	2904,82	0,42	62422,83	$1,23 \cdot 10^{-2}$	4025,61	2316,01
	1,4 атм	1,54	3018,00	0,41	60757,66	$1,29 \cdot 10^{-2}$	4247,52	2341,52
	1,6 атм	1,59	3119,00	0,40	59234,70	$1,35 \cdot 10^{-2}$	4417,91	2365,19
	1,8 атм	1,64	3210,44	0,39	57827,83	$1,39 \cdot 10^{-2}$	4554,70	2387,38
	2,0 атм	1,68	3294,19	0,38	56517,66	$1,43 \cdot 10^{-2}$	4668,35	2408,35
55,0	1,0 атм	1,34	2615,96	0,47	66606,01	$1,10 \cdot 10^{-2}$	3648,01	2244,72
	1,2 атм	1,40	2744,60	0,45	64715,68	$1,19 \cdot 10^{-2}$	3950,38	2272,73
	1,4 атм	1,46	2857,28	0,44	63015,68	$1,25 \cdot 10^{-2}$	4169,10	2298,28
	1,6 атм	1,51	2957,86	0,43	61465,97	$1,30 \cdot 10^{-2}$	4337,09	2321,92
	1,8 атм	1,56	3048,98	0,42	60038,06	$1,34 \cdot 10^{-2}$	4471,98	2344,03
	2,0 атм	1,60	3132,45	0,41	58711,03	$1,38 \cdot 10^{-2}$	4584,06	2364,87

На основании анализа полученных данных (таблица 1) для проведения процесса десорбции хлористого водорода, выбран следующий оптимальный режим. Температура соляной кислоты на входе в десорбционную колонну 55 °С. Давление в аппарате 1,2 ата, при этом тепловая нагрузка на кипятильник составляет 1,40 М·Ккал/ч и расход греющего пара 2744,60 кг/ч. Производительность по хлористому водороду 2272,73 кг/ч.

Таким образом, расчеты, проведенные с использованием программы PRO-II, позволили выбрать оптимальный режим работы десорбционной ус-

тановки, который обеспечивает минимальные энергозатраты и высокий выход хлористого водорода.

Литература

1. Якименко Л.М., Пасманник Н.И. Справочник по производству хлора, каустической соды и основных хлорпродуктов. - М.: Химия, 1976.
2. Левинский М.И., Мазанко А.Ф., Новиков И.Н. Хлористый водород и соляная кислота. - М.: Химия, 1985. - 160 с.

ПОЛУЧЕНИЕ СОПОЛИМЕРА ПОЛИКАПРОАМИДА И ВИНИЛАЦЕТАТА

Е.А. Перевалова, О.В. Стеценко, А.А. Киба

ВПИ (филиал) ГОУ ВПО ВолгГТУ

г. Волжский (Волгоградская область), 404121, ул. Энгельса, 42а,

Россия, телефон: (8443) 33-74-28

Привитая полимеризация – один из методов модификации известных высокомолекулярных соединений, который дает возможность сочетать в одной макромолекуле полимерные последовательности разнообразных по свойствам макромолекул. Получаемые сополимеры (ПСП) не только сочетают в себе свойства составляющих их полимеров, но и проявляют новые свойства, не характерные для исходных компонентов.

Получение привитых сополимеров является одним из способов утилизации отходов при производстве синтетических волокон (например, поликапроамидного волокна). При использовании метода привитой полимеризации поликапроамида не происходит нарушение регулярности строения основной полимерной цепи, а распределение привитого сополимера происходит по поверхности модифицируемого волокна, что повышает сцепляемость между волокнами и, как следствие, улучшает последующую переработку.

Привитые сополимеры [1,2] позволяют решить некоторые экологические проблемы, связанные с загрязнением воздушного и водного бассейнов газовыми выбросами и продуктами, содержащимися в сточных водах пред-

темы, прививаемого мономера; температура и продолжительность стадий инициирования и непосредственно прививки.

Выбранные условия позволили получить волокно с содержанием привитого в привитых цепях до 20-25 % винилацетата от массы исходного волокна и исключить протекание нежелательной побочной реакции гомополимеризации мономера. Статическая обменная емкость (СОЕ) ПСП по отношению к катионам составляет 2,8-3,0 мг-экв·г⁻¹.

Сорбционные свойства полученных ПСП изучались на модельных растворах, содержащих 1 г/л ионов меди (II). Проведенные исследования показали, что ПСП, состава ПКА-ВА проявляют хорошие хемосорбционные свойства и их можно использовать для извлечения ионов меди из растворов.

Литература

1. Перевалова, Е. А. Интенсификация процесса получения модифицированного поликапроамидного волокна / Е.А. Перевалова, В.Ф. Желтобрюхов, С.М. Москвичев // Журнал прикладной химии. – Санкт-Петербург, 2004.- Т. 77. Вып. 1. - С.148 - 151.

2. Перевалова, Е. А. Изучение привитой сополимеризации поликапроамида и глицидилового эфира метакриловой кислоты в присутствии различных иницирующих систем / Е.А. Перевалова, Г.М. Бутов, А.Д. Воронина // Современные наукоёмкие технологии. - 2010. - № 5. - С. 90-92.

УСТРОЙСТВО ДЛЯ РАЗРУШЕНИЯ СВОДОВ СЫПУЧЕГО МАТЕРИАЛА В БУНКЕРАХ

А.Б. Голованчиков, д.т.н., профессор; А.А. Шагарова, к.т.н., доцент;

Н.А. Прохоренко, студент; Л.Е. Тарасенко, студент

Волгоградский государственный технический университет (ВолгГТУ)

Для переработки связных, липких и слеживающихся материалов были сконструированы специальные вибрационные устройства, позволяющие интенсифицировать работу экструдера за счет обеспечения непрерывной пода-

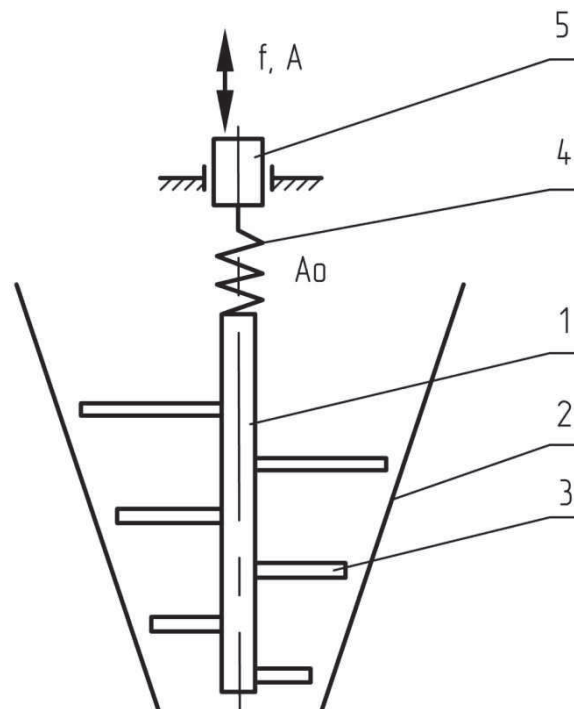
чи перерабатываемого материала из загрузочного бункера в канал экструдера.

В настоящее время известны способы интенсификации работы зоны загрузки шнековых машин, позволяющие свести к минимуму проявление таких нежелательных эффектов как зависание материала, наличие каналообразования и пробкообразование.

К таким способам можно отнести: механическое воздействие на массу, находящуюся в бункере; изменение конструкции бункера; футеровка внутренней поверхности бункера материалами с меньшим коэффициентом трения. Предоставляют интерес разработаны конструкции вибрационных устройств [1-4], в которых вибрация передается непосредственно материалу, находящемуся в загрузочном участке за счет упругого рабочего органа. В этом случае не требуется установка отдельного привода, что упрощает конструкцию и технологический процесс переработки вязких, липких и слеживающихся материалов.

Разработанные вибрационные устройства имеют малую металлоемкость, а их удельные энергозатраты практически не зависят от производительности. Конструкции вибрационных устройств просты и надежны, отличаются небольшими габаритами и отсутствием вращающихся частей.

В заявленном устройстве [5] обрушение сводов сыпучего материала осуществляется за счет действия вибратора передающего осевые колебания штанги с радиально упругими тягами, которая работает в режиме резонанса с частотой равной частоте осевых колебаний вибратора (рисунок 1).



1 – вертикальная штанга; 2 – бункер; 3 – упругие пластины;
4 – пружина; 5 - вибратор.

Рисунок 1 – Устройство для разрушения сводов сыпучего материала в бункерах

На вибратор 5 подают напряжение, которое исполнительный механизм преобразует в осевые колебания с частотой f и амплитудой A . Конец пружины 4 жестко соединен с вибратором 5 осевых колебаний, эти колебания постоянно передаются на пружину 4. Амплитуда и частота передаются на вертикальную штангу 1 и радиальные упругие тяги 3, которые разрушают своды сыпучего материала, находящегося в бункере 2. Материал будет тиксотропно разжижаться с понижением эффективной вязкости и даже переходить в виброожидженное состояние, при этом сила трения частиц материала на стенках бункера и между самими частицами становится меньше силы вибрационного воздействия, пропорциональной вибрационному ускорению, что и приводит к эффективному разрушению сводов сыпучего материала в бункерах и предотвращает появление новых сводов.

Литература:

1. П. м. 108423 РФ, МКП В 65 G 27/00. Вибрационное устройство для выпуска вязких, липких и слеживающихся материалов / А. Б. Голованчиков,

А. А. Шагарова, Н. А. Дулькина, А. С. Поливода, А. В. Павлов, Д. Н. Прохоров; ВолгГТУ. – 2011.

2. П. м. 114675 РФ, МКП В 65 G 27/10. Вибрационное устройство для выпуска вязных, липких и слеживающихся материалов / А. Б. Голованчиков, А. А. Шагарова, Н. А. Дулькина, А. С. Поливода, А. В. Павлов, А. П. Шапошников ; ВолгГТУ. – 2012

3. П. м. 118622 РФ, МКП В 65 G 27/10. Вибрационное устройство для выпуска вязных, липких и слеживающихся материалов / А. Б. Голованчиков, Л. В. Кетат, А. А. Шагарова, Н. А. Дулькина, А. С. Поливода, А. П. Шапошников.; ВолгГТУ. - 2012.

4. П. м. 125981 РФ, МПК В65G27/10. Вибрационное устройство для выпуска вязных, липких и слеживающихся материалов / Голованчиков А.Б., Шагарова А.А., Дулькина Н.А., Шапошников А.П., Прохоренко Н.А. ; ВолгГТУ. - 2013.

5. Подана заявка на П. м. МПК В65 G27/10. Вибрационное устройство для выпуска вязных, липких и слеживающихся материалов / Голованчиков А.Б., Шагарова А.А., Дулькина Н.А., Залипаева О.А., Прохоренко Н.А., Алимджан Э.С.; ВолгГТУ. – 2014.

РАЗБОРНЫЙ ДВУХТРУБНЫЙ ТЕПЛООБМЕННИК

Л.С. Рева, к.т.н., доцент кафедры ПАХП ВолгГТУ,

А.Б. Голованчиков, д.т.н., профессор, зав. кафедрой ПАХП ВолгГТУ,

С.Б. Воротнева, аспирант кафедры ПАХП ВолгГТУ,

П.С. Васильев, аспирант кафедры ПАХП ВолгГТУ.

Разработана конструкция двухтрубного теплообменника, позволяющая повысить его работоспособность при высоком давлении рабочей среды в межтрубном пространстве за счет увеличения герметичности узла уплотнения разъемного соединения.

Отличительной особенностью предлагаемой конструкции теплообменника по сравнению с известными [1, 2] является неразъемное соосное закреп-

ление на одном конце внутренней теплообменной трубы втулки с гильзой, имеющей резьбу на наружной поверхности (рис. 1). При этом на втулке со скользящей посадкой установлен съемный фланец, а гильза снабжена гайкой. Между съемным фланцем и гайкой установлено уплотнение в виде сальника. Причем отношение наружного диаметра втулки и внутреннего диаметра наружной трубы составляет

$$\frac{d}{D} = 0,85 \div 0,92, \quad (1)$$

где d – наружный диаметр втулки, м;

D – внутренний диаметр наружной трубы, м.

Увеличение верхнего предела заявляемого отношения (1) сверх указанной величины, равной 0,92, приводит к уменьшению монтажного зазора между наружной поверхностью втулки и внутренней поверхностью наружной трубы, что усложняет сборку и разборку внутренней и наружной труб. Уменьшение нижнего предела заявляемого отношения (1) менее указанной величины, равной 0,85, снижает толщину и прочность втулки, что может привести к ее поломке при эксплуатации, особенно, когда в межтрубном пространстве рабочая среда имеет высокое давление.

Неразъемное закрепление на одном конце внутренней теплообменной трубы втулки с гильзой, имеющей резьбу на наружной поверхности, позволяет увеличить прочность этого конца внутренней теплообменной трубы, не ослабляя ее стенки резьбой, особенно, когда толщина стенки внутренней трубы незначительна. Это техническое решение позволяет многократно просто и быстро разбирать и собирать вместе внутреннюю и наружную трубы с использованием втулки с гильзой как опорного элемента всей конструкции.

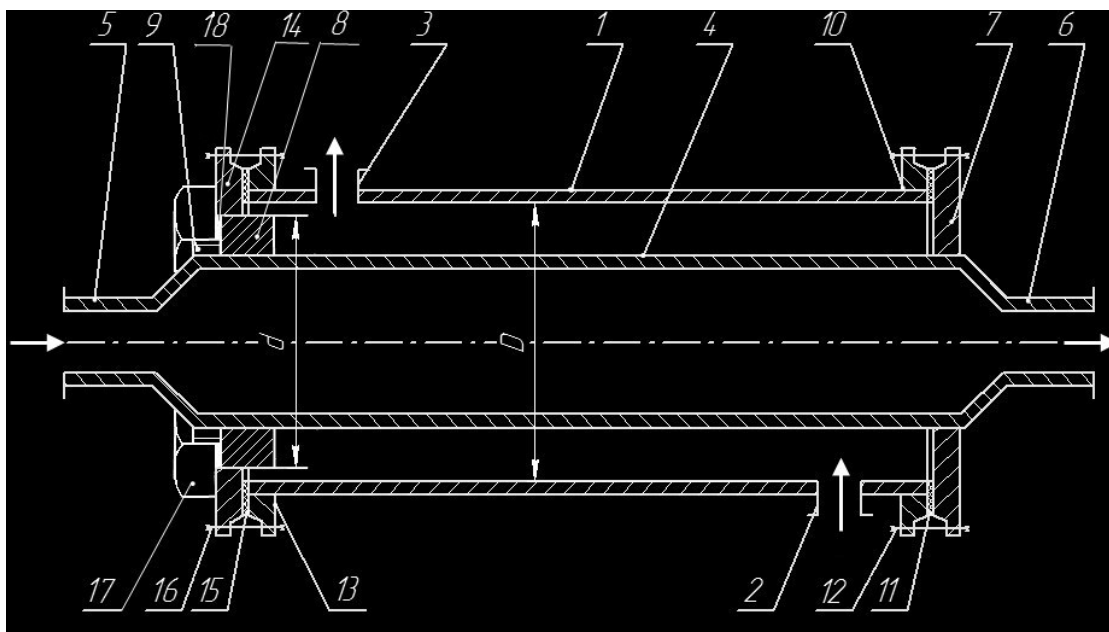


Рис. 1. Разборный двухтрубный теплообменник:

1 – наружная труба; 2, 3, 5, 6 – патрубki; 4 – внутренняя труба;
 7, 10, 13 – неразъемные фланцы; 8 – втулка; 9 – гильза; 14 – съемный фланец; 15 – прокладка; 16 – болтовое
 соединение; 17 – гайка; 18 – сальник

Установка съемного фланца со скользящей посадкой на втулке и выполнение уплотнения в виде сальника позволяет быстро, просто и надежно герметизировать межтрубное пространство наружной и внутренней труб при сборке и разборке теплообменника. Дополнительную герметизацию межтрубного пространства можно обеспечить, прижимая при вращении гайку к боковой поверхности съемного фланца.

Сборку двухтрубного теплообменника (рис. 1) осуществляют следующим образом. Устанавливают прокладку 11 на фланце 10. Устанавливают наружную трубу 1 на внутреннюю трубу 4, продвигая ее слева направо до фланца 7. Завинчивая гайки болтов 12, герметично уплотняя фланцы 7 и 10 на прокладке 11. Устанавливают съемный фланец 14 со скользящей посадкой на втулку 8 до контакта его с фланцем 13 и подтягивают, герметично уплотняя фланцы 13 и 14 на прокладке 15, с помощью болтового соединения 16. Устанавливают сальник 18 на резьбу гильзы 9 и прижимают его с помощью гайки 17 к наружной поверхности втулки 8 и внутренней кольцевой поверхности съемного фланца 14, герметизируя эти сопряженные с гайкой 17 поверхности. Разборку теплообменника ведут в обратном порядке.

Таким образом, предлагаемая конструкция двухтрубного теплообменника позволяет легко и быстро разъединять внутреннюю и наружную трубы для ремонта и очистки от загрязнений теплообменных поверхностей внутренней. Кроме того, технологические операции сборки и разборки несложны, не требуют специальных инструментов и специальной длительной подготовки обслуживающего персонала.

Литература:

1. Шаповалов, Ю. Н. Машины и аппараты общехимического назначения: уч. пособие / Ю.Н. Шаповалов, В. С. Шеин. – Воронеж: Изд-во ВГУ, 1981.
2. Полезная модель № 56580 Российская Федерация, МПК F 28 F 1/00. Теплообменник «труба в трубе» / Амирханов Д.Г., Гайнутдинов М.Р., Короткова Е.Ю., Гайнутдинов Р.Я.; заявители и патентообладатели Амирханов Д.Г., Гайнутдинов М.Р., Короткова Е.Ю., Гайнутдинов Р.Я. – № 2005131819/22; заявл. 13.10.2005; опубл. 10.09.2006.

ПРИМЕНЕНИЕ АМИНОФОСФОРСОДЕРЖАЩИХ ДОБАВОК В КЛЕЯХ НА ОСНОВЕ ХЛОРСОДЕРЖАЩИХ КАУЧУКОВ С ЦЕЛЮ УЛУЧШЕНИЯ АДГЕЗИОННЫХ СВОЙСТВ

ПРИ СКЛЕИВАНИИ РЕЗИН

Митченко А.Е., Провоторова Д.А., Кейбал Н.А., Каблов В.Ф.,
Бондаренко С.Н.

*Волжский политехнический институт (филиал)
ФГБОУ «Волгоградский государственный технический университет»,
404121, г. Волжский, Волгоградская область, ул. Энгельса 42а
www.volpi.ru, e-mail: anastasia.mitchenko@yandex.ru*

В настоящее время в резиновой промышленности существует большое количество различных клеевых составов, что объясняется широким спектром областей их применения, как в промышленности, так и в быту. Использование клеев производит значительный экономический эффект, так как позволяет снизить себестоимость изделий за счёт меньшего расходования материала.

лов при меньших затратах труда и времени [1].

Весьма актуальной является проблема создания новых клеевых композиций, которые дают возможность получить более прочные и долговечные соединения. Предпочтительным способом решения такой проблемы является модификация существующих на сегодняшнем рынке клеев. Модификация позволяет улучшить эксплуатационные характеристики каучуковых клеев без изменения базового комплекса свойств.

Для улучшения прочности склеивания применяют различные способы модификации каучуков [2, 3].

Известно, что хлорированный натуральный каучук (ХНК) выступает как добавка в клеях на основе хлоропренового и нитрильного каучуков [4]. Как самостоятельный пленкообразующий полимер ХНК практически не применяется.

Клеи на основе полихлоропренового каучука марок 88 НТ и 88 СА широко применяются для склеивания вулканизированных резин к металлам, стеклу и другим материалам, а также для крепления к металлам некоторых теплоизоляционных материалов [1].

В данной работе рассматривалась возможность применения аминофосфорсодержащих модифицирующих добавок с целью улучшения адгезионных свойств хлорсодержащих каучуков. В качестве указанной добавки использовался фосфорборазотсодержащий модификатор ФЭДА, разработанный на кафедре ВПИ (филиал) ВолгГТУ и представляющий собой продукт взаимодействия бората метилфосфита, эпоксидной смолы ЭД-20 и анилина. Оптимальные дозировки модификатора в клеях составляли 0,5-1,5 %.

В качестве объектов исследования были выбраны растворы хлорированных натуральных каучуков трёх марок: CR-10, CR-20 и S-20 в этилацетате, а также клеи на основе хлоропренового каучука марок 88 НТ и 88 СА.

Установлено, что введение ФЭДА в количестве 0,5-1 % в клеевые составы на основе ХНК позволяет повысить адгезионную прочность при склеивании резин в 1,5-4 раза в зависимости от типа склеиваемых подложек.

В случае применения указанной модифицирующей добавки в тех же количествах в клеях серии 88 наблюдается повышение показателей прочности при сдвиге в 1,5-2 раза, при этом наибольший эффект наблюдается при использовании клея марки 88 НТ.

Наряду с добавлением ФЭДА непосредственно в клеевые составы, исследовалась возможность введения модификатора в количестве 1, 3 и 5 масс.ч. в стандартную рецептуру резиновой смеси на основе хлоропренового каучука.

Выявлено, что наибольшие показатели адгезионной прочности наблюдаются при склеивании резин на основе хлоропренового каучука с добавлением в рецептуру ФЭДА в количестве 3 масс.ч. клеем 88 НТ.

В работе также проводились исследования по введению указанной модифицирующей добавки не только в клеевые составы, но и в материал подложки на стадии приготовления резиновой смеси. Испытания проводились на примере полихлоропренового клея марки 88 НТ при склеивании вулканизированных резин на основе хлоропренового каучука, содержащего в своей рецептуре ФЭДА в количестве 1, 3, 5 масс.ч.

Данные эксперимента показали, что прочность при сдвиге достигает своих максимальных значений при добавлении 0,5% ФЭДА в состав 88 НТ при склеивании вулканизатов на основе хлоропренового каучука с добавлением в их рецептуру указанных количеств ФЭДА. Полученные результаты свидетельствуют о наличии эффекта усиления действия модификатора при его введении как в адгезив, так и в субстрат.

В последующем проводилось сравнение результатов, полученных при склеивании исходных вулканизатов модифицированным клеем 88 НТ с результатами, полученными при введении модификатора как в адгезив, так и в субстрат (рис. 1).

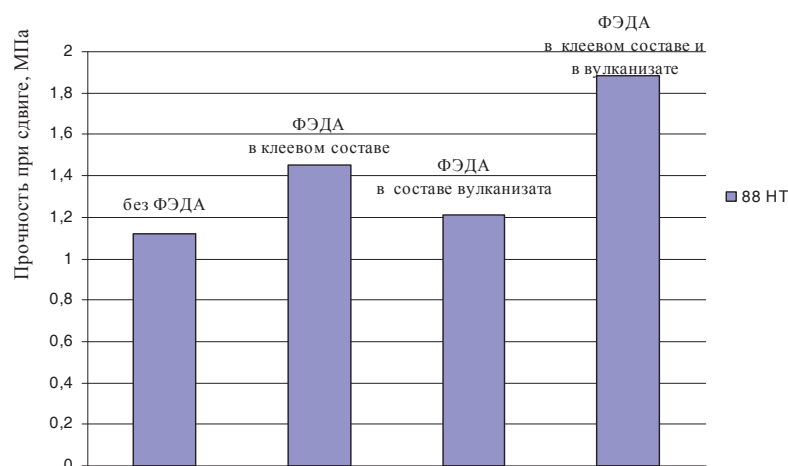


Рис. 1 – Сравнительный анализ показателей прочности при склеивании резин на основе ХПК, исходных и содержащих ФЭДА клеем 88 НТ исходным и модифицированным ФЭДА

Из рис. 1 видно, что улучшение прочностных показателей оказывается наибольшим, когда модификатор введен и в клеевую композицию, и в состав вулканизата. Так, при склеивании вулканизированных резин на основе хлорпренового каучука клеевой композицией, содержащей 0,5 % ФЭДА, прочность при сдвиге относительно исходных значений возрастает на 30 %. Добавление ФЭДА в состав рецептуры резиновой смеси для изготовления вулканизатов, а также непосредственно в клеевой состав приводит повышению адгезионной прочности на 70%, что подтверждает наличие синергического эффекта действия модификатора.

Таким образом, модификация клеевых составов на основе хлорсодержащих каучуков аминофосфорсодержащими добавками является целесообразной, поскольку позволяет значительно улучшить показатели адгезионной прочности данных композиций, не усложняя при этом их рецептуру.

Работа выполнена в при поддержке проекта "Разработка модификаторов и функциональных наполнителей для огне-, теплозащитных полимерных материалов" выполняемого вузом в рамках государственного задания Минобрнауки России.

Список литературы

1. Кардашов, Д. А. Конструкционные клеи / Д. А. Кардашов. М.: Химия, 1980. – 288 с.

2. Кочнев, А. М. Модификация полимеров: монография / А.М. Кочнев, С.С. Галибеев. Казань: Казанский государственный технологический университет, 2008. - 533 с.
3. Keibal, N. A. [et al.] Modification of Adhesive Compositions Based on Polychloroprene with Element-Containing Adhesion Promoters / Polymer Science, Series D. Glues and Sealing Materials – 2011, Vol. 4, No. 4, pp. 267–280.
4. Донцов, А. А. Хлорированные полимеры. / А. А. Донцов, Г. Я. Лозовик, С. П. Новицкая. М.: Химия, 1979. – 232 с.

РАЗРАБОТКА ОГНЕЗАЩИТНЫХ ПОКРЫТИЙ

А.В. Синьков доцент, Н.А. Кейбал профессор, В.Ф. Каблов профессор

Волжский политехнический институт (филиал)

ГОУ ВПО «Волгоградский государственный технический университет»,

Волжский, Россия, www.volpi.ru

ООО «Центр экологической безопасности и энергосбережения»

В последние годы полимерные и целлюлозные материалы широко применяются в строительстве в качестве деревянных конструкций и утеплителей и т.д. Однако, обладая ценным комплексом свойств, они имеют и существенный недостаток – низкую стойкость к горению. В связи с этим все более актуальной становится проблема снижения пожароопасности указанных материалов, так как в подавляющем большинстве случаев они легко возгораются под воздействием источников открытого пламени.

Одним из наиболее эффективных способов снижения горючести указанных материалов, являются химические методы огнезащиты.

В настоящее время широкое распространение получили различные фосфор-, азот-, борсодержащие огнезащитные составы.

Нами в качестве предмета разработки предлагаются огнезащитные покрытия на основе олигомера (ФБО), содержащие как атом фосфора, так и атом бора, что приводит к проявлению эффекта синергизма при обработке различных материалов.

Фосфорборсодержащий олигомер (ФБО) - предназначен для изготовления огнезащитных пропиточных составов на водной основе для древесины и продуктов её переработки, синтетических волокон, пенопласта и др.

Может применяться в качестве огнезащитной добавки при изготовлении полимерных материалов.

Особый интерес представляет использование ФБО для огнезащиты древесины, т.к. применение ФБО позволит использовать наногетерогенные процессы, обеспечивающие два механизма защиты от воздействия открытого пламени – уменьшение интенсивности теплового потока к внутренним слоям, и тем самым замедляет выделение в зону горения продуктов деструкции с одновременным резким снижением их концентрации в газовой фазе за счет вспучивания поверхностного слоя образцов, так называемой «коксовой шапки», которая имеет пористую структуру и низкую теплопроводность в результате карбонизации фосфорборсодержащих соединений при горении и образование пленок полифосфорных и борсодержащих кислот на их поверхности, что будет препятствовать проникновению кислорода к внутренним слоям материала и приведет к затуханию.

При исследовании закономерностей огнезащитной модификации лиственных пород древесины водными растворами фосфорборсодержащих олигомеров установлено, что эффективность их, как ингибиторов горения подтверждена увеличением коксового остатка на 30% при термоокислительной деструкции, и кислородного индекса в 2 раза.

Несомненным преимуществом ФБО является и тот факт, что он не вымывается из древесины при воздействии на нее воды.

Полученные результаты, вероятно, свидетельствуют о взаимодействии ФБО с макромолекулами целлюлозы с образованием сшитых структур, и возникновением трудно растворимых комплексных соединений по атому бора фосфорборсодержащего олигомера, вследствие образования донорно-акцепторной связи при переходе не поделенной пары электронов от атома кислорода оксиметильных групп целлюлозы на р-свободную орбиталь атома

бора. Возможно взаимодействие ФБО с макромолекулами целлюлозы не только по оксиметильным группам, но и по гидроксильным группам.

В настоящее время рынок предлагаемых огнезащитных составов велик, однако основным недостатком указанных составов является их узкая направленность в применении. Тогда как предлагаемые нами огнезащитные покрытия отличаются своей универсальностью и превосходят известные аналоги по эффективности, а также имеют низкий расход и сравнительно невысокую стоимость.

Ввиду того, что предлагаемое огнезащитное покрытие обладает универсальностью в использовании, т.е. может применяться для огнезащиты различных материалов - рынок для реализации довольно обширен. Покрытие может быть широко востребовано как предприятиями, выпускающими строительные материалы, так и организациями, частными лицами, использующими строительные материалы в своей работе.

Работа выполнена в при поддержке проекта "Разработка модификаторов и функциональных наполнителей для огне-, теплозащитных полимерных материалов" выполняемого вузом в рамках государственного задания Минобрнауки России.

ИССЛЕДОВАНИЕ ВЛИЯНИЯ ТЕРМИЧЕСКОГО ВОЗДЕЙСТВИЯ НА СВОЙСТВА СОРБЕНТА НА ОСНОВЕ РАСТИТЕЛЬНОГО СЫРЬЯ

И.Н. Хлобжева, к.с.-х.н., ст.преподаватель., В.Ф. Каблов, д.т.н., профессор, директор, Н.А. Соколова, ст.преподаватель, О.В. Стеценко, студент ВХТ-501

Волжский политехнический институт (филиал)

Волгоградского государственного технического университета, Волжский

В настоящей работе исследована возможность получения сорбентов на основе недревесного растительного сырья. Сырье – стебли Тростника южного – были заготовлены в конце вегетационного периода. Сырье измельчали до размеров от 5 до 20 мм, с последующим высушиванием при температуре окружающего воздуха в течение нескольких дней.

С целью получения порошковых сорбционных материалов, растительное сырье, после предварительной подготовки, подвергалось термической активации разными способами: 1 – воздействие пиролизом, 2 – СВЧ – активация. Для недревесных видов растительного сырья характерна достаточно высокая зольность. По нашим данным, для тростника южного, она составляет до 8% в первом случае и до 6 % во втором. Согласно этому, наиболее термически устойчивым остается сырье после пиролиза.

Кроме этого, нами проводились исследования на водопоглощение, набухание, плавучесть и насыпную плотность предлагаемого сырья. Определялась также адсорбционная активность образцов по йоду (ГОСТ ГОСТ 6217-74). Образцы, полученные разными путями, проявили примерно одинаковую активность по йоду, равную около 50...60%.

Водопоглощение изучалось в разные промежутков времени: 1ч, 5ч, 24ч, с образцами сорбента, полученного методом пиролиза, и методом СВЧ-активации. Наилучшие результаты были у сорбента после пиролиза – почти в 2раза, по сравнению с зольным остатком после СВЧ-активации. Наименьшее водопоглощение наблюдалось у необработанного измельченного тростника. Одновременно с этим проводилась сравнительная оценка по выше перечисленным характеристикам. Лучшей насыпной плотностью и плавучестью обладает зольный остаток после СВЧ-воздействия.

Для аналитического описания процессов адсорбции и определения максимальной адсорбции и константы адсорбции полученных сорбентов, использовали уравнения Фрейдлиха и Ленгмюра.

В результате исследований были определены факторы и закономерности влияния активации на свойства адсорбента на основе Тростника южного.

РАЗРАБОТКА КОНСТРУКЦИИ АППАРАТА ДЛЯ ОЧИСТКИ ГАЗОВ

Н.С. Шибитов доцент кафедры ПАХП ВолгГТУ г. Волгоград

Н.В. Шибитова доцент кафедры ПАХП ВолгГТУ г. Волгоград

В.А. Мельшин *студент МЗБ-492с кафедры ПАХП ВолгГТУ г. Волгоград*

Для очистки углеводородных газов используются аппараты разных конструкций. В связи с ужесточением экологического законодательства и в соответствии с ГОСТ 5542-87 [1] требования к установкам очистки газов постоянно повышаются. В последнее время для небольших объемов очищаемого газа на рынке стали появляться мобильные установки, использование которых не требует больших эксплуатационных и капитальных затрат. В данной работе рассматривается конструкция аппарата для очистки газов [2]. Компактность устройства позволяет монтировать его на необходимых производственных объектах. В работах [3–5] описан способ и установка очистки нефтяных попутных газов от кислых примесей.

Основной задачей разработанной конструкции устройства для очистки газов, показанной на рисунке 1, является повышение эффективности очистки газа. Это достигается за счет обеспечения равномерного регулируемого распределения газожидкостных потоков по сечению зазора между выхлопной трубой и дополнительной трубой путем подачи закрученного газового потока через отверстия в стенке дополнительной трубы непосредственно в верхнюю часть выхлопной трубы.

Устройство для очистки газов содержит корпус 1, частично заполненный жидкостью, с патрубком ввода газа 2 и вертикальной выхлопной трубой 3. Верхний конец трубы оборудован сепаратором 4, а нижний – закручивателем из лопаток, равномерно распределенных относительно окружности выхлопной трубы. Закручиватель снабжен дополнительной опорой для крепления лопаток, выполненной в виде прямого усеченного полого конуса 5, установленного соосно-оппозитно с трубой, на котором жестко закреплены лопатки 8 и 9 как на наружной 6, так и на внутренней поверхности 7 конуса 5.

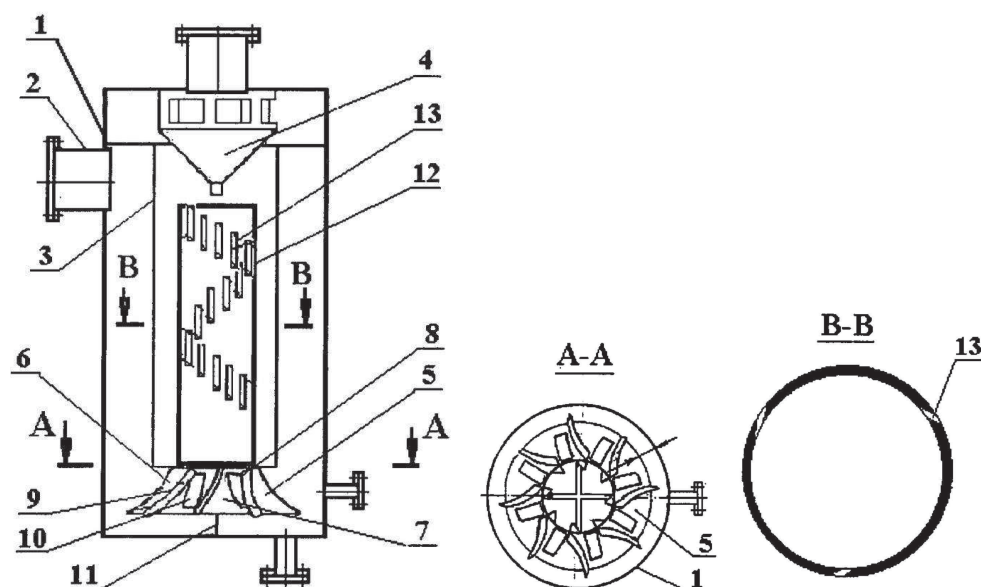


Рисунок 1. Общий вид устройства для очистки газов

В стенке конуса выполнены прорезы 10, частично погруженные в жидкость, для поступления внутрь конуса газовых потоков. Конус 5 снабжен приводом 11 осевого возвратно-поступательного перемещения. На верхнюю кромку усеченного полого конуса, жестко закреплена закрытая сверху дополнительная труба 12, в стенке которой выполнены тангенциально к ее внутренней поверхности сквозные отверстия 13, расположенные на расстоянии $1/3$ высоты от ее нижней кромки по многозаходной преимущественно восходящей спирали.

Такое решение позволяет повысить степень очистки газа за счет равномерного распределения газожидкостных потоков по высоте кольцевого сечения между выхлопной и дополнительной трубой.

До начала производственного процесса, т.е. при настройке установки на заданные режимы, в частности на объем поступающего газа, производят регулировку зазора посредством подъема/опускания конуса 5 относительно торца выхлопной трубы 3, приводом 11.

Подлежащий обработке газ поступает в корпус 1 через входной патрубок 2 и, распределяясь в пространстве между корпусом и выхлопной трубой 3, опускается вниз, к поверхности жидкости, заполняющей нижнюю часть корпуса. В жидкость частично погружены лопатки, наружные 8 и внутренние

9, и прорези 10 закручивателя, расположенные по наружной и внутренней поверхности усеченного конуса.

Достигший жидкости газ начинает двигаться внутрь выхлопной трубы 3, получая при этом первичный вращательный импульс и, разделяясь лопатками 8 и 9 на потоки, равномерно распределенные внутри и снаружи конуса 5. Эти потоки движутся с ускорением в сужающихся межлопаточных каналах закручивателя и, приобретая высокую скорость вращения, вызывают вихреобразную инжекцию капель и струй жидкости с ее поверхности.

При этом образуется газожидкостная система с развитой внутренней поверхностью контакта фаз, движущаяся за счет кинетической энергии газа внутрь выхлопной 3 и дополнительной 12 трубы, снаружи закручивателя 5, через кольцевой зазор в периферийную часть выхлопной трубы 3, и через его внутреннюю полость через прорези 10 в дополнительную трубу 12.

Затем обрабатываемый газ попадает в тангенциальные, относительно ее внутренней поверхности, сквозные отверстия 13, где он получает дополнительное вращение, которое при смешении с внешним потоком, теряющим скорость вращательного движения, снова создает условия для интенсивного смешения газа и жидкости.

Таким образом, дополнительное тангенциальное движение газа и жидкости в предлагаемом устройстве способствует их интенсивному перемешиванию с образованием механической пены и обеспечивает высокую эффективность очистки газа.

Литература

1. ГОСТ 5542-87. «Газы горючие природные для промышленного и коммунально-бытового назначения».
2. Патент РФ № 2459653, МПК В 01 D 47/02. Устройство для очистки газа / Шибитова Н.В., Шибитов Н.С.; ВолгГТУ. - 2012.
3. Шибитова Н.В., Кушелев Ю.В., Шибитов Н.С. Очистка газов от кислых примесей. Известия ВолгГТУ. Серия «Реология, процессы и аппараты

химической технологии»: Межвуз. сб. науч. ст. / ВолгГТУ. - Волгоград. - Вып.1, № 11, 2007г. - с. 70-71.

4. Патент РФ № 2394635, МКИ В01 D 53 / 48. Способ очистки газов и установка для осуществления этого способа. / Шибитов Н.С., Кушелев Ю.В., Шибитова Н.В. - 2010.

5. Шибитов, Н.С. Защита окружающей среды при расконсервации нефтяных скважин / Шибитов Н.С., Шибитова Н.В. // Качество внутреннего воздуха и окружающей среды: матер. IX междунар. науч. конф. (г. Кошалин, 17-22 мая 2011 г.) / ВолгГАСУ [и др.]. - Волгоград, 2011г. - с. 9-13.

ФИЛЬТР ГИДРОДИНАМИЧЕСКИЙ САМООЧИЩАЮЩИЙСЯ

Н.В. Шибитова доцент кафедры ПАХП ВолгГТУ г. Волгоград,

Н.С. Шибитов доцент кафедры ПАХП ВолгГТУ г. Волгоград,

В.И. Жуков группа МВБ-686 кафедра ПАХП ВолгГТУ г. Волгоград,

А.Д. Дьячков группа МВБ-686 кафедра ПАХП ВолгГТУ г. Волгоград,

А.Г. Белолипецкий группа МЗБ-492с кафедра ПАХП ВолгГТУ г. Волгоград

В химической, нефтехимической, пищевой и других отраслях промышленности широко используются самоочищающиеся фильтры для очистки жидкостей от механических примесей [1–2]. Основными преимуществами этих фильтров являются простота конструкции и бесконтактная очистка фильтрующего элемента.

В данной работе рассматривается конструкция фильтра [3], схема которого показана на рисунке 1.

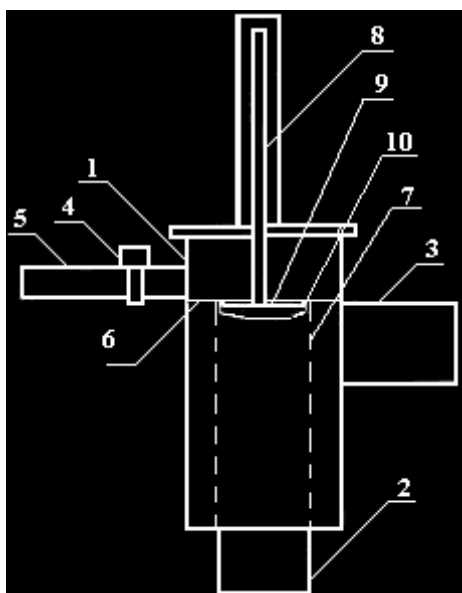


Рисунок 1. Общий вид фильтра

Техническое решение заключается в установке дополнительного кольца 6, с помощью которого полость фильтра разделяется на две зоны при поднятии штока с диском на конце в верхнее положение, что позволяет перекрывать выход фильтруемой среды из фильтрующего патрона, при этом сокращается холостой ход диска, и давление фильтрования не передается на органы управления.

В фазе фильтрования шток 8 поднят в крайнее верхнее положение. Диск 9 плотно прижат к уплотнительному кольцу 10, разделяя внутренние полости фильтрующего патрона 7 и корпуса 1 с патрубком 5, и уплотнением штока 8. Поток фильтруемой среды через патрубок 2 под давлением поступает внутрь фильтрующего патрона 7. Осветленная жидкость попадает сначала в зазор между фильтрующим патроном 7 и корпусом 1, затем в патрубок 3 для вывода фильтрата. Осадок задерживается на внутренней стенке фильтрующего патрона 7. При достижении определенного перепада давления срабатывает клапан 4 и начинается очистка фильтра. В фазе самоочистки фильтра шток 8 с диском 9, опускаясь внутри фильтрующего патрона 7, открывает выход смываемому осадку из фильтрующего патрона 7. За счет увеличения скорости потока между диском 9 и стенкой фильтрующего патрона 7, осадок смывается, и стенки очищаются от осадка.

Схема очистки оборотной воды от загрязняющих веществ в системе оборотного водоснабжения [4] представлена на рисунке 2.

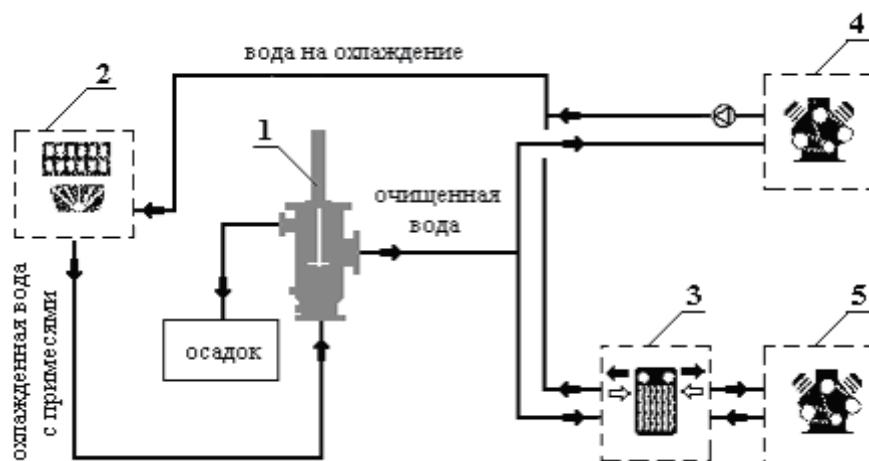


Рисунок 2. Схема фильтрации оборотной воды

1 – блок фильтрации (фильтр самоочищающийся);

2 – блок охлаждения оборотной воды (эжекционная градирня); 3 – блок дополнительного охлаждения (теплообменник); 4, 5 – потребитель (компрессорная)

Таким образом, сокращение холостого хода диска приводит к увеличению производительности фильтра, а разделение полости фильтра на две зоны исключает влияние давления фильтрации на органы управления, что повышает надежность работы фильтра. Применение гидродинамических самоочищающихся достаточно простых и надежных фильтров позволяет защитить теплопередающие поверхности от отложений, а форсунки в эжекционных градирнях от засорения взвешенными частицами в системах оборотного водоснабжения.

Литература

1. Фильтр самоочищающийся. <http://www.gea-heatexchangers.com/ru/products/other...filters>.
2. Фильтр самоочищающийся. http://www.rbm.com/ru/tehno-doc/СТО1260-RU_02.
3. П. м. 135528 РФ, МПК В01D29/64. Фильтр гидродинамический самоочищающийся / Шибитова Н.В., Шибитов Н.С., Голованчиков А.Б., Баев Д.А.; ВолгГТУ. - 2013.

4. Шибитова, Н.В. Реконструкция вентиляторной насадочной градирни / Шибитова Н.В., Шибитов Н.С., Коленчук С.В. // Изв. ВолгГТУ. Серия «Реология, процессы и аппараты химической технологии». Вып. 5 : межвуз. сб. науч. ст. / ВолгГТУ. - Волгоград, 2012. - № 1. - С. 22-24.

ПОВЫШЕНИЕ ЭФФЕКТИВНОСТИ ВЫПАРНЫХ УСТАНОВОК ПРОИЗВОДСТВА КАУСТИЧЕСКОЙ СОДЫ

Н.В. Шибитова доцент кафедры ПАХП ВолгГТУ г. Волгоград,

Н.С. Шибитов доцент кафедры ПАХП ВолгГТУ г. Волгоград,

А.Б. Голованчиков д. техн. наук кафедры ПАХП ВолгГТУ г. Волгоград,

Г.Б. Кутузова ПАХП ВолгГТУ г. Волгоград.

Повышение эффективности многоступенчатых выпарных установок (МВУ) является актуальной задачей, так как она связана с интенсификацией рабочих процессов, протекающих в элементах аппаратов, снижением энергозатрат и капитальных вложений, улучшением эксплуатационных характеристик установки. Известно, что в значительной степени эти параметры взаимосвязаны. Например, увеличение числа корпусов выпарной установки снижает расход греющего пара [1]. В свою очередь интенсификация тепловых процессов позволяет уменьшить поверхность нагрева, что влияет на капитальные вложения. Целесообразность мероприятий, повышающих интенсивность выпарных установок, определяется технико-экономическими расчетами. Расчет многокорпусных выпарных установок может быть проектным и поверочным.

При проектировании МВУ для заданной производительности и имеющегося на предприятии давления греющего пара разрабатывается технологическая схема установки, рассчитываются конструктивно-режимные параметры. При поверочных расчетах задачей является определение возможности использования существующего оборудования в заданных условиях работы

или определение фактической производительности установки при оптимальных режимах работы.

В настоящее время наибольшее распространение получили прямоточные многокорпусные установки [2], непременным условием работы которых является понижение температуры кипения раствора от первого к последнему корпусу за счет уменьшения давления по корпусам, только в этом случае вторичный пар предыдущего корпуса может служить греющим паром для следующего корпуса.

В данной работе выполнен анализ работы выпарной установки, состоящей из 4-х корпусов, с помощью программы расчета на ЭВМ, разработанной авторами, что позволило усовершенствовать технологическую схему и значительно снизить расход греющего пара.

В соответствии с технологической схемой действующего производства каустической соды [3] исходный раствор электролитической щелочи последовательно поступает в первые три корпуса выпарной установки для получения средней щелочи, концентрацией 30% масс. Затем из средней щелочи на центрифуге удаляется соль NaCl и насосом раствор с концентрацией 28,5% масс. (после промывки) подается на четвертый корпус, представляющий собой выпарной аппарат с принудительной циркуляцией (АПЦ) раствора. Выпарной аппарат АПЦ обогревается первичным греющим паром [4].

В предлагаемой технологической схеме, показанной на рисунке 1, четвертый корпус обогревается вторичным паром первого корпуса, что повышает коэффициент использования пара, и, следовательно, снижает расход греющего пара при заданной производительности выпарной установки.

Исходные данные для расчета:

- производительность по исходному раствору 42000,0 кг/ч;
- давление греющего пара на 1-й корпус 0,9 МПа;
- давление в барометрическом конденсаторе 0,02 МПа;
- начальная температура раствора 115,0 оС.

В таблице 1 приведены сравнительные расчеты по существующей и предлагаемой схеме, показаны концентрации раствора по корпусам, тепловые нагрузки и другие параметры работы выпарной установки.

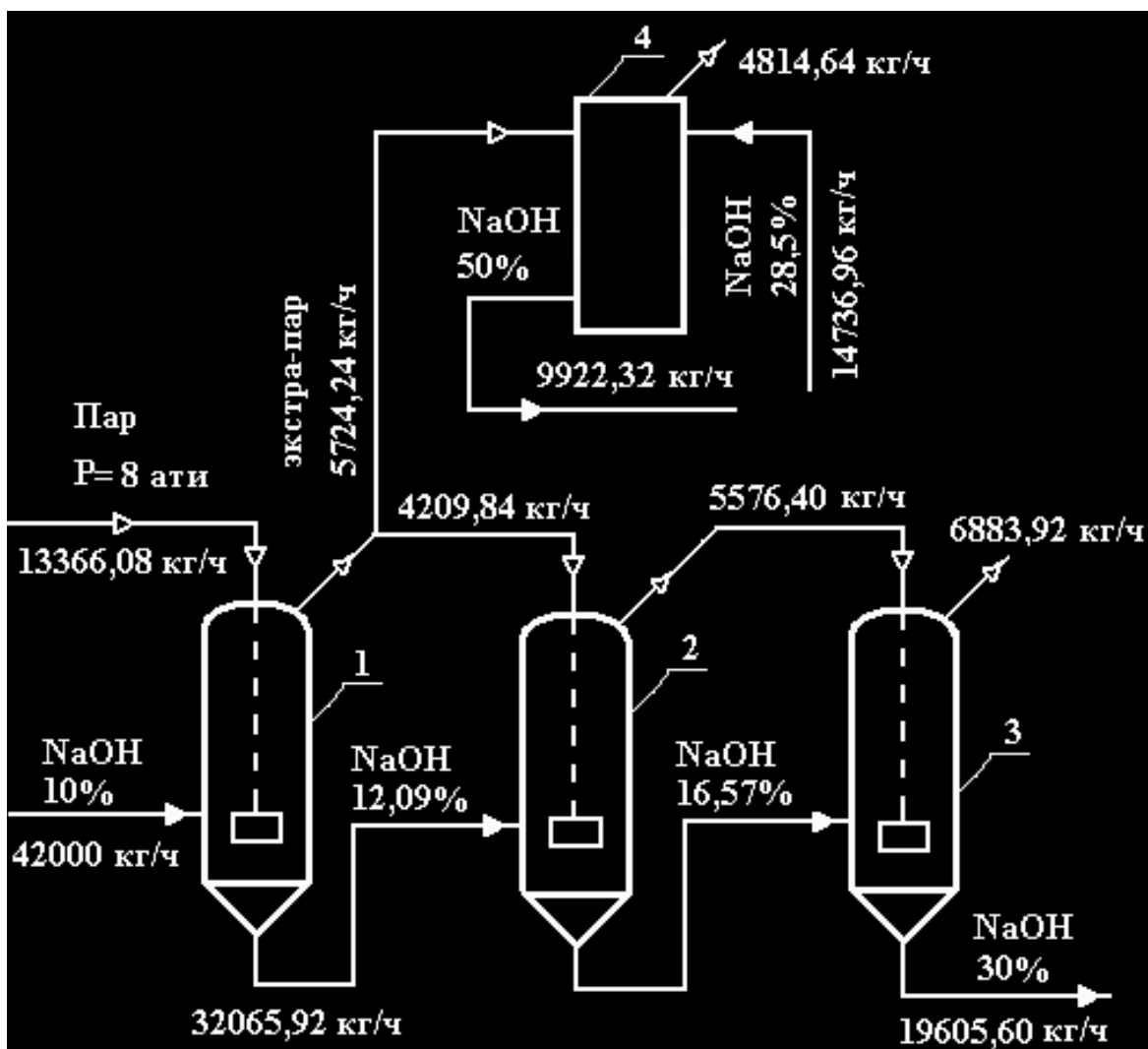


Рисунок 1. Предлагаемая схема и материальные потоки производства каустической соды

Расчетные технологические параметры 4-х корпусной
выпарной установки непрерывного действия для выпаривания
раствора щелочи по предлагаемой схеме

Схема	Тепловая нагрузка, кВт				Количество вторичного пара, кг/с			
	1-й корпус	2-й корпус	3-й корпус	4-й корпус	1-й корпус	2-й корпус	3-й корпус	4-й корпус
Существующая	5434,0	3460,0	4657,0	3446,0	1,613	2,086	2,522	1,337
Предлагаемая	7567,0	2537,0	3478,0	3446,0	2,759	1,549	1,913	1,337
Концентрация компонентов на входе, %мас.								
NaOH	10,00	12,09	16,57	28,50				
NaCl	15,00	14,16	12,37	7,00				
Na ₂ SO ₄	1,13	1,15	1,20	1,35				
H ₂ O	73,87	72,59	69,86	63,15				
Расход греющего пара, кг/с	Существующая схема – 2,666 + 1,59 = 4,256 (расход пара на 1-й корпус + расход пара на 4-й корпус)							
	Предлагаемая схема – 3,713 (расход пара на 1-й корпус)							

Из таблицы 1 видно, что расход греющего пара по предлагаемой схеме работы выпарной установки значительно меньше и составляет 3,713 кг/с, также уменьшается количество вторичного пара с третьего корпуса – 1,913 кг/с, что в свою очередь снижает расход воды в барометрическом конденсаторе.

Таким образом, расчеты, выполненные по разработанной авторами программе, показывают, что работа по предлагаемой схеме позволяет сократить энергозатраты на 15%. Установлен оптимальный режим выпарной установки с отбором экстра-пара из первого корпуса.

ЛИТЕРАТУРА

1. Таубман Е.И. Выпаривание (Процессы и аппараты химической и нефтехимической технологии). - М.: Химия, 1982.

2. Общий курс процессов и аппаратов химической технологии: Учебник : в 2 кн. / В.Г. Айнштейн, М.К. Захаров, Г.А. Носов и др. ; под ред. В.Г. Айнштейна. - М.: Университетская книга, 2006.
3. Якименко Л.М., Пасманник Н.И. Справочник по производству хлора, каустической соды и основных хлорпродуктов. - М.: Химия, 1976.
4. Тимонин А.С. Инженерно-экологический справочник. Т. 2. - Калуга: Издательство Н. Бочкаревой, 2003 г. - 884 с.

РАЗРАБОТКА КОНСТРУКЦИИ МАССООБМЕННОЙ ТАРЕЛКИ ДЛЯ РЕКТИФИКАЦИОННЫХ КОЛОНН

Н.В. Шибитова *доцент кафедры ПАХП ВолгГТУ г. Волгоград,*
А.В. Бударин *студент МЗБ-492с кафедра ПАХП ВолгГТУ г. Волгоград,*
И.В. Полупан *студент МЗБ-492с кафедра ПАХП ВолгГТУ г. Волгоград,*
К.В. Назаров *студент МВБ-686 кафедра ПАХП ВолгГТУ г. Волгоград.*

В настоящее время большое внимание уделяется разработке новых конструкций массообменных тарелок с целью более эффективного проведения массообменных процессов. Используемые для слива жидкости с одной тарелки на другую переливные устройства оказывают значительное влияние на характеристики работы массообменных тарелок.

В данной работе разработана конструкция тарельчатой ректификационной колонны с прямоточными тарелками, в которой применены переливные устройства подвешенного типа. При разработке новой конструкции массообменной тарелки [1] в качестве базового объекта выбрана конструкция клапанных тарелок [2] по ОСТ 26-01-108-85.

Разработанная конструкция тарелки обеспечивает повышение производительности массообменной тарелки за счет увеличения рабочей поверхности тарелки и увеличивает пропускную способность переливного устройства, улучшая сепарацию пара. Общий вид массообменной тарелки с переливным устройством подвешенного типа показан на рисунке 1.

Массообменная тарелка состоит из горизонтального полотна 2 с барботажными элементами 1 (клапаны и др.), переливного устройства 5, с отверстиями слива 3. Переливное устройство включает приемный карман 6, отбойник 4, направляющую пластину 8, сливной порог 7. Боковые стенки кармана с торца сливной планки закрывают выход жидкости из внутренней полости переливного устройства, но создавая проход жидкости через нижний зазор между отбойником 4 и направляющей пластиной 8, а также через зазор между верхним краем сливного порога 7 и отбойником 4.

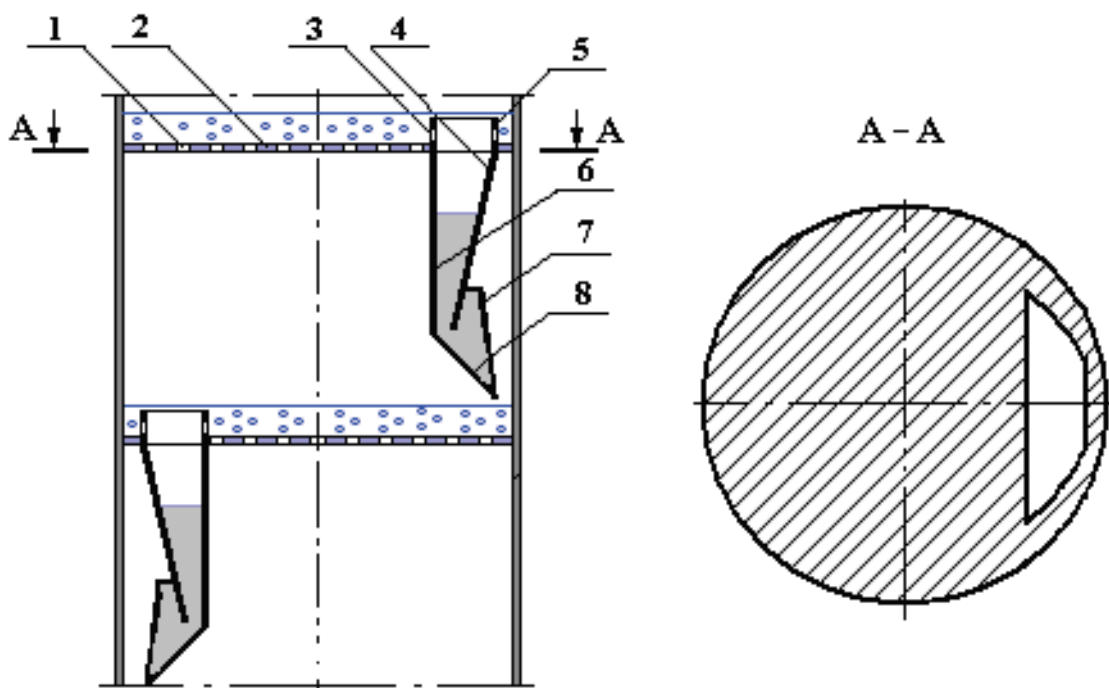


Рисунок 1. Общий вид массообменной тарелки

Проведен расчет реальной ректификационной установки непрерывного действия получения хлористого метила с помощью пакета программ PRO-II. Основные принципы моделирования ректификационных установок изложены нами в работах [3, 4]. Результаты расчета сведены в таблицу 1.

Таблица 1

Расчетные технологические параметры ректификационной колонны
непрерывного действия

Технологические параметры	Расчетные величины
1 Производительность, кг/ч	
- по исходной смеси	2794,00
- по дистилляту	400,00
- по кубовой жидкости	2394,00
2 Давление в колонне, ата	8,00
3 КПД тарелки [5]	0,65
4 Число теоретических тарелок	
- в верхней части колонны	5
- в нижней части колонны	10
5 Число действительных тарелок	24
- в верхней части колонны	8
- в нижней части колонны	16
6 Флегмовое число	1
7 Температурные режимы, °С	
в верхней части колонны	57
в нижней части колонны	114
8 Тепловая нагрузка, МКкал ч	
- на кипятильник	0,0675
- на дефлегматор	0,1339

Диаметр колонны выбран в соответствии с рекомендациями ОСТ [2] и он составляет $D_a = 0,4$ м. На основании проведенных технологических расчетов выполнены рабочие чертежи переливного устройства подвешного типа.

На рисунке 2 показана ректификационная установка получения хлористого метила.

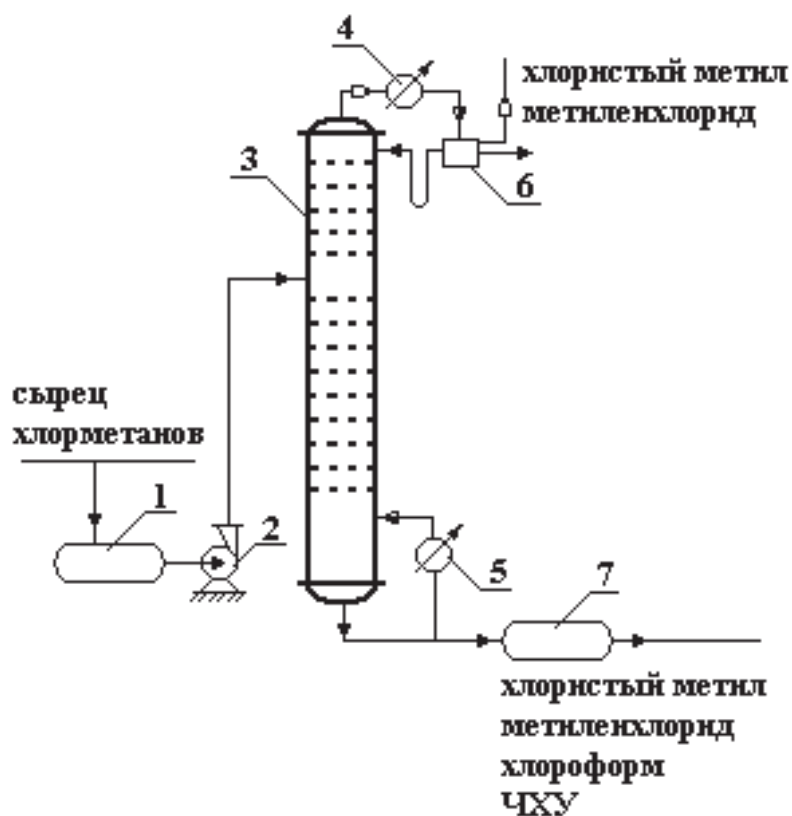


Рисунок 2. Принципиальная схема получения хлористого метила

Исходная смесь из сборника сырца хлорметанов 1 насосом 2 подается в ректификационную колонну 3 непрерывного действия, работающую под давлением 8 ата. В колонне установлены специальные разборные клапанные тарелки с переливными устройствами подвешного типа. Жидкая фаза стекает с вышерасположенной тарелки через переливное устройство на ниже расположенную тарелку.

За счет перепада давления, создаваемого сопротивлением тарелки, в приемном кармане устанавливается определенный уровень жидкости.

Уровень жидкости в приемном кармане обеспечивает хорошую сепарацию пара, так как пузырьки пара, находящиеся в жидкости, должны преодолеть столб жидкости, в котором гидростатическое давление увеличивается. Элементы переливного устройства (нижний край отбойника и верхняя кромка сливного порога), выполненные как одно целое, создают надежный статический гидрозатвор.

Паровое орошение в колонне 3 создается кипяtilьником 5. Паровая фаза, обогащаясь хлористым метилом, направляется в дефлегматор 4. Часть полученного конденсата через фазоразделитель 6 возвращается в колонну 3 в виде флегмы, а часть отводится в виде дистиллята. Кубовая жидкость собирается в сборнике 7.

Таким образом, предлагаемая конструкция массообменной тарелки позволяет увеличить производительность ректификационной колонны за счет увеличения рабочей поверхности тарелки на 12%, сокращает сроки монтажа тарелки.

Литература

1. Патент РФ № 2438748, МПК В01 D 3/16. Массообменная тарелка. / Шибитов Н.С., Шибитова Н.В., 2011г.
2. ОСТ 26-01-108-85. Тарелки ситчато-клапанные колонных аппаратов. Параметры, конструкция и размеры.
3. Шибитова, Н.В. Моделирование и расчёт процесса ректификации с использованием программы PRO-II / Шибитова Н.В., Шибитов Н.С. // Изв. ВолгГТУ. Серия «Реология, процессы и аппараты химической технологии». Вып. 4 : межвуз. сб. науч. ст. / ВолгГТУ. - Волгоград, 2011. - № 1. - с. 118-120.
4. Шибитова, Н.В. Моделирование процесса отпарки метанола из шламовых сточных вод / Шибитова Н.В., Шибитов Н.С. // Изв. ВолгГТУ. Серия «Реология, процессы и аппараты химической технологии». Вып. 3 : межвуз. сб. науч. ст. / ВолгГТУ. - Волгоград, 2010. - № 1. - с. 41-42.
5. В.Н. Стабников. Расчет и конструирование контактных устройств ректификационных и абсорбционных аппаратов. - Киев:, Техника, 1970. - 208 с.

ИССЛЕДОВАНИЕ ВЗАИМОДЕЙСТВИЯ 1,3-ДЕГИДРОАДАМАНТАНА С ИЗОТИОЦИАНАТАМИ

Шинькарук А.С., Бурмистров В.В., Бутов Г.М.

Введение адамантильного фрагмента в различные соединения привлекает внимание исследователей в связи с возможностью придания им различных новых свойств (физико-химических, биологических).

Производные адамантана находят широкое применение при решении теоретических проблем современной органической химии, техники и медицины. Содержащие адамантановый фрагмент структуры используют в качестве фармацевтических препаратов, для синтеза конструкционных полимеров, как материалы для лазерной фотолитографии и объемные лиганды в металлокомплексном анализе.

Некоторые производные адамантана уже используются в качестве лекарственных препаратов (мидантан, бромантан, римантадин, мемантин). Биологическая активность этих соединений вызвана явно выраженной липофильной природой компактного каркасного углеводородного фрагмента.

Среди них особое место занимают адамантилсодержащие ароматические соединения.

Цель данной работы заключается в исследовании взаимодействия 1,3-дегидроадамантана с изотиоцианатами.

В данной исследовательской работе за основную реакцию мы выбрали реакцию 1,3-дегидроадамантана с фенилизотиоцианатом.

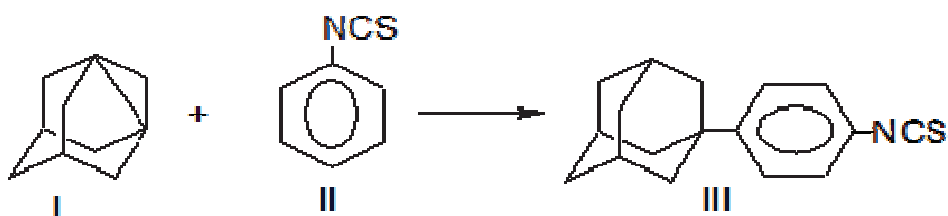


Рисунок 1. Схема реакции. 1,3-дегидроадамантан(I); фенилизотиоцианат(II); адамантилфенилизотиоцианат(III).

Реакцию 1,3-дегидроадамантиана с фенилизотиоцианатомвели при температуре 100 °С и атмосферном давлении, в отсутствие катализатора.

Состав и строение продукта подтверждены методами хромато-масс спектрометрии.

Предположительно было установлено что реакция 1,3-дегидроадамантиана с фенилизотиоцианатом протекает по радикальному механизму с образованием адамантилфенилизотиоцианат.

Реакции протекают в мягких условиях, за непродолжительное время без применения катализаторов и приводят к получению адамантил содержащих изотиоцианатов с высокими выходами.

Литература

1. Butov G.M., Burmistrov V.V., Saad Karim Ramez Synthesis and Properties of 1,3-bis-adamantyl Disubstituted Ureas and Biureas // J. Chem. Chem. Eng., № 6, 2012, p. 774-777.
2. Vladimir Burmistrov, Christophe Morisseau, Kin Sing Stephen Lee, Diyala S. Shihadih, Todd R. Harris, Gennady M. Butov, Bruce D. Hammock Symmetric adamantyl-diureas as soluble epoxide hydrolase inhibitors // Bioorg. Med. Chem. Lett. 2014, 24, p. 2193-2197.

ПОНЯТИЕ ИДЕАЛЬНОСТИ В ТЕХНИЧЕСКИХ ОБЪЕКТАХ И ПРЕДЕЛ ДОПУСТИМОЙ НЕИДЕАЛЬНОСТИ В ЭКОЛОГИЧЕСКИХ ПРОЦЕССАХ

Курылева Л.В., Голованчиков А.Б., Каблов В.Ф., Воротнева С.Б.

Развитие технического прогресса все более усиливает нагрузку на окружающую среду, что в ближайшее время может привести к необратимым последствиям. Технологические особенности современного производства не могут полностью исключить негативное воздействие, но могут быть существенно уменьшены за счет инженерной индустрии.

Анализ существующих категорий идеальных явлений в различных науках показал, что понятие идеальности предмета исследований во всех известных случаях помогает в создании теории изучаемых процессов, их физическом, химическом и математическом моделировании. Во многих науках вводится понятие идеальности предмета исследования.

В точных науках, например, в физике твердого тела и в сопромате существует понятие абсолютно твердого тела, модуль Гука которого стремится к бесконечности, то есть тело, которое под действием приложенных сил не деформируется.

Таблица 1

Примеры идеальности в технических объектах

Идеальный газ	Отношение объема молекул к объему газа стремится к нулю.
Идеальный процесс сушки	Энтальпия на входе и выходе сушильного агента одинаковые.
Идеальный раствор	Парциальное давление компонентов над кипящим раствором подчиняется закону Рауля.
Идеальная жидкость	Вязкость стремится к нулю.
Идеальный вытеснитель	Скорость жидкости или газа постоянна.
Идеальное твердое тело	Объем постоянный.
Идеальный смеситель	Мгновенное перемешивание компонентов.
Идеальный проводник тока	Удельное сопротивление стремится к нулю.

Вводится понятие *идеального экологического процесса*, в котором концентрации и температуры в газах, жидкостях и твердообразных материалах на выходе равны этим параметрам в природной среде.

Представляется целесообразным ввести *интегральную характеристику экологичности* техногенных процессов с учетом введенной нами ранее ло-

кальной характеристики – отклонения локального процесса от идеального по температурным и концентрационным параметрам:

$$K_{\text{инт}} = \frac{A_1 q_1}{a_1} + \frac{A_2 q_2}{a_2} + \dots + \frac{A_i q_i}{a_i},$$

где $K_{\text{инт}}$ - коэффициент интегральной характеристики техногенных процессов

a_i - весовой коэффициент с учетом класса опасности

A_i - коэффициент экологичности (относительное отклонение локального процесса от идеального)

q_i - доля i -того компонента в смеси

Вводится понятие - *предельно допустимая неидеальность (ПДН)* - отношение предельно-допустимой концентрации ПДК к естественной природной концентрации компонента в природной среде.

Для техногенных процессов, в большинстве случаев, характерно большое количество отходов, в том числе выброс в атмосферу различных газов, зачастую токсичных. Например, в процессе сжигания ТБО в атмосферу выбрасывается большое количество вредных газообразных веществ.

Естественная природная средняя концентрация оксида углерода в воздухе $C_{CO}=0,01-0,9$ мг/м³. ПДК_{CO}=0,02 мг/л. Тогда ПДН_{CO}=ПДК_{CO}/C_{CO}=22,3-2000.

Естественная природная концентрация хлора в воде $C_{CL}=0,3-0,5$ мг/л. ПДК хлора в питьевой воде: ПДК_{CL}=300-350 мг/л. [СанПиН 2.1.4.559-96]. Тогда ПДН_{CL}=ПДК_{CL}/C_{CL}=700-1000

Таблица 2

Оценка экологичности процесса сжигания ТБО по концентрации выбрасываемых в атмосферу вредных газообразных веществ

Наименование вещества	Максимальная концентрация вещества, выбрасываемого из дымовой трубы, мг/м ³	Естественная природная приземная концентрация вещества	ПДК м.р., мг/м ³	ПДН
Хлорводород, HCL	18	$2,3 \cdot 10^{-4}$	0,2	870

Фтороводород, HF	18,9	$2,43 \cdot 10^{-4}$	0,062	250
Диоксид серы, SO ₂	322	$4,27 \cdot 10^{-3}$	0,5	117
Оксиды азота, NO _x (x=1, 2)	103	$1,33 \cdot 10^{-3}$	0,085	64

Вывод: Нормы предельно допустимых выбросов ПДК превышают в настоящее время естественный природный фон рассмотренных веществ в сто и более раз (то есть технологические процессы, даже если они по концентрациям вредных веществ, выбрасываемых в окружающую среду, укладываются в нормы ПДК, превышают естественную природную концентрацию в ПДН=64-2000 раз).

РАЗРАБОТКА ВЫСОКОЭФФЕКТИВНОГО ТЕПЛОЗАЩИТНОГО ПОКРЫТИЯ ДЛЯ РАЗЛИЧНЫХ МАТЕРИАЛОВ

В.Ф. Каблов проф., Кейбал проф., Л.Василькова асп.,
А.Н. Гаращенко вед. науч. сотр., Р.В. Плотников нач. отдела
Волжский политехнический институт (филиал) ВолгГТУ,
г.Волжский, volpi.ru
ОАО «ЦНИИСМ», г.Хотьково

Теплозащитные покрытия применяются для обеспечения предотвращения разрушения защищаемой поверхности от высокой температуры в установках и аппаратах, работающих в условиях подвода к поверхности значительных тепловых потоков, когда применение простой теплоизоляции становится невозможным.

Существуют различные методы защиты поверхностей от избыточного тепла, однако на настоящий момент самым перспективным является использование теплозащитных покрытий.

Механизм действия теплозащитных покрытий основан на поглощении большого количества тепла за счет разрушения (уноса массы) этих покрытий. Поглощаемое тепло идёт на нагрев материала, а также на различные фазовые

и химические превращения. Что приводит к снижению подходящего к защищаемой поверхности теплового потока.

Метод теплозащиты поверхностей с помощью разрушающихся покрытий - пассивный и поэтому обладает более высокой надёжностью по сравнению с другими методами. Однако все существующие теплозащитные покрытия не удовлетворяют требуемым условиям огнезащиты, т.е. в связи с механизмом их действия подразумевается возгорание покрытия. Последствия таких возгораний показывают, что необходимо решать проблему снижения горючести подобных покрытий, с целью снижения их дымообразующей способности и токсичности продуктов горения и пиролиза, определяющих экологическую нагрузку на окружающую среду.

Мировой опыт свидетельствует, что в настоящее время по совокупности факторов наиболее эффективным средством защиты от пожаров является использование лакокрасочных материалов, которые способны вспучиваться (вспениваться, терморасширяться) под воздействием огня или теплового удара и увеличиваться в объеме в десятки раз. Пена, которая образуется при этом, должна быть негорючей, с низкой теплопроводностью, удерживаться на подложке в течение заданного времени. Лакокрасочные материалы, удовлетворяющие этим требованиям, назвали вспучивающимися красками.

Эффективность покрытий с пониженной горючестью, состоящих из связующего, наполнителя и пигмента, в значительной мере зависит от физико-химических свойств покрытия и от прочности его сцепления с защищаемым материалом. Перспективно применение связующих, которые при воздействии огня образуют закоксовавшийся вспененный расплав, препятствующий прогреву материала.

Таким образом, задача состоит в создании теплозащитного покрытия с пониженной горючестью, которое при воздействии высокоэнтальпийного потока превращалось бы в легкий пористый материал с достаточно высокими теплозащитными характеристиками.

В ходе выполнения исследований разработано огнетеплозащитное покрытие на основе эпоксидной смолы включающее антипирены и фосфорсодержащие добавки.

Установлено, что предлагаемое покрытие разрушается в результате химического взаимодействия с внешним тепловым потоком. Унос массы покрытия происходит главным образом за счёт гетерогенных химических реакций между материалом покрытия и набегающим потоком газа, в результате которых образуются кокс и газообразные соединения. Большинство применяемых на практике теплозащитных покрытий - довольно сложные композиции. В процессе уноса массы таких покрытий протекают различные физико-химические превращения как внутри материала, так и на его поверхности и в газообразном пограничном слое. Однако, как правило, коксообразующий процесс - определяющий. При достижении определенной температуры начинается термическое разложение органических соединений (коксование). Образующиеся при коксовании газы вырываются наружу, а твёрдый остаток - кокс - располагается непосредственно над защищаемой поверхностью.

Полученное покрытие относится к огнезащитным вспучивающимся материалам. Оно наносится на поверхность защищаемой конструкции и в процессе эксплуатации дополнительно выполняет функцию декоративно-отделочного материала. При воздействии огня или теплового воздействия покрытие образует огнестойкий вспененный теплоизолирующий слой.

Исследуемое теплозащитное покрытие с пониженной горючестью рекомендуется для обработки стальных, железобетонных, стеклопластиковых и деревянных поверхностей по следующим условиям: обеспечения нормативного предела теплостойкости, создания недорогого, качественного, долговечного покрытия, технологичности производственного процесса.